

Sync 导轨型电源供应器

24 V 100 W 系列 / DRS-24V100W1A□ / DRS-24V100W1N□



sync

亮点及特色

- 极致紧凑尺寸，绝缘耐压可高达 3.0 KV_{ac}
- 全球通用 AC 输入范围，-10°C 至 +55°C 范围全功率运行
- 可高达 89% 效率及内置主动式 PFC
- < 0.5 mA @ 264 Vac 低漏电
- 内置 DC OK 干接点可供选购
- -40°C 极低温度冷启动
- 通过 NEC Class 2 / 限功率 (LPS) 认证 (DRS-24V100W1N□)
- 符合 IEC/EN/UL 62368-1 要求

安规标准



经 CB 认证适合全球使用

机种型号: DRS-24V100W1□□
重量: 0.325 kg (0.72 lb)
尺寸 (L x W x D): 75 x 45 x 100 mm (2.95 x 1.77 x 3.94 inch)

产品概述

台达 Sync 导轨型 DRS-24V100W1□□ 电源供应器专为小空间工业应用设计，满足高度可靠性要求。其尺寸极致紧凑，价格具备竞争力，适用全球通用 AC 输入范围，提供全功率运行温度高达 55°C。DRS-24V100W1A□ 型号的输出电压从 24-28 V 可调，DRS-24V100W1N□ 型号的输出电压从 22-24 V 可调。同时都满足 3000 微法容型负载启动。绿色 LED 指示灯显示输出正常。产品满足 IEC/UL 60950-1, IEC/EN/UL 62368-1 信息技术设备要求 (ITE) 和 UL 508 工业控制要求 (ICE)。该系列产品同样满足 RoHS Directive (EU) 2015/863 环境保护标准。以及该型号 DRS-24V100W1N□ 通过 NEC Class 2 和限功率 (LPS) 的认证。

型号数据

Sync 导轨型电源供应器

机种型号	输入电压范围	额定输出电压	额定输出电流
DRS-24V100W1A□	85-264 Vac (120-375 Vdc)	24 Vdc	4.0 A
DRS-24V100W1N□			3.8 A

型号编码

DR	S -	24V	100W	1	□	□
DIN 导轨型	产品类别 S - Sync 系列	输出电压	100 W 系列	单相	A - 未经 NEC Class 2 认证 N - NEC Class 2 认证	Z - 不含 DC OK 继电器干接点 R - 包含 DC OK 继电器干接点



Sync 导轨型电源供应器

24 V 100 W 系列 / DRS-24V100W1A□ / DRS-24V100W1N□

规格

机种型号		DRS-24V100W1A□	DRS-24V100W1N□
额定输入 / 特性			
额定输入电压		100-240 Vac	
输入电压范围		85-264 Vac	
额定输入频率		50-60 Hz	
输入频率范围		47-63 Hz	
DC 输入电压范围*		120-375 Vdc	
输入电流		< 1.2 A @ 115 Vac, < 0.6 A @ 230 Vac	
满载效率		> 89% @ 115 Vac & 230 Vac	
最大功耗	空载	< 0.4 W @ 115 Vac & 230 Vac	
	满载	< 11 W @ 115 Vac & 230 Vac	
最大浪涌电流 (冷启动)		< 25 A @ 115 Vac, < 40 A @ 230 Vac	
满载功率因数		> 0.97 @ 115 Vac, > 0.9 @ 230 Vac	
漏电流		< 0.5 mA @ 264 Vac	

*满足 DC 输入试验条件。如需要，客户可索取 DC 输入安全认证。

额定输出 / 特性**

额定输出电压		24 Vdc	
工厂设置输出电压精度		24 Vdc ± 2%	
输出电压调节范围		24-28 Vdc	22-24 Vdc
输出电流		4.0 A (96 W 最大值)	3.8 A (91.2 W 最大值)
输出功率		96 W	91.2 W
线电压调整率		< 0.5% (@ 85-264 Vac, 100% 负载)	
负载调整率		< 1.0% (@ 85-264 Vac, 0-100% 负载)	
PARD (纹波电压) *** (20MHz)		< 50 mVpp @ > 0°C to 70°C < 100 mVpp @ 0°C to -20°C	
上升时间		< 100 ms @ 额定输入 (满载)	
开机时间		< 2,500 ms @ 115 Vac (满载)	
		< 1,500 ms @ 230 Vac (满载)	
保持时间		> 50 ms @ 115 Vac & 230 Vac (满载)	
动态响应 (过冲及下冲输出电压)		± 5% @ 85-264 Vac 输入, 0-100% 负载 (转换速率: 0.1 A/μs, 50% 占空比 @ 5 Hz - 1 KHz)	
电容性负载启动		3,000 μF 最大值	
功能	DC OK 干接点 (仅仅 DRS-24V100W1AR, DRS-24V100W1NR 型号)	30 V / 1 A, 阻性负载 当输出电压超过其额定电压的 75% 时, 这个干接点 “导通” (闭合), 当输出电压低于电压 75% 的典型值时干接点 “关断” (打开)。	

**< -10°C 至 -20°C、55°C 至 70°C 功率降额见第 3 页。

***PARD 纹波电压测量采用 AC 耦合模式、5 cm 电线、与 0.1 μF 陶瓷电容器及 47 μF 电解电容器并联。

Sync 导轨型电源供应器

24 V 100 W 系列 / DRS-24V100W1A□ / DRS-24V100W1N□

		机种型号	DRS-24V100W1A□	DRS-24V100W1N□
机构				
外壳 / 底盘			塑料	
尺寸 (L x W x D)			75 x 45 x 100 mm (2.95 x 1.77 x 3.94 inch)	
重量			0.325 kg (0.72 lb)	
指示灯	绿色 LED		DC OK	
冷却方式			自然对流	
接线端子	输入		3 Pins (额定 300 V/16 A)	
	输出		DRS-24V100W1□Z: 4 Pins (额定 300 V/16 A) DRS-24V100W1□R: 6 Pins (额定 300 V/16 A)	
电线	输入 / 输出		AWG 22-12 / AWG 20-12	
安装导轨			标准 TS35 DIN 导轨, 符合 EN60715 标准	
噪音 (距电源供应器 1 米)			Sound Pressure Level (SPL) < 25 dBA	

运行环境

环境温度	运行温度	-20°C 至 +70°C (-40°C 冷启动 @ 40% 负载)
	储存温度	-40°C 至 +85°C
功率降额		-10°C 至 -20°C 功率降额 2% / °C > 55°C 功率降额 3.33% / °C
运行湿度		5 - 95% RH (无冷凝)
运行海拔高度		0 - 2,000 Meters (6,560 ft.)
冲击试验	非运行	IEC 60068-2-27, 半正弦波: 50 G 持续 11 ms; 每个方向 3 次, 总计 9 次
	运行中	IEC 60068-2-27, 半正弦波: 10 G 持续 11 ms; X 方向 1 次
振动试验	非运行	IEC 60068-2-6, 随机: 5-500 Hz; 2.09 Grms; 所有 X, Y, Z 方向各 20 分钟
	运行中	IEC 60068-2-6, 正弦: 10-500 Hz; 2G 峰值; 0.35 mm 位移; 1 分钟一周期; 所有 X, Y, Z 方向各 60 分钟
过电压		II
防污染等级		2

保护

过压	< 34.8 V, SELV 输出, 锁定模式
过载 / 过流	105~140% 额定电流, 折返模式 (电流上升, 电压下降) 故障解除后自动恢复
过温	< 75°C 环境温度 @ 满载, 锁定模式
短路	打嗝模式, 非锁定 (故障解除后自动恢复)
内置 L 保险丝	T3.15 A
防护等级	IP20
电击防护等级	接 PE* 达到 Class I

*PE: 主地线

Sync 导轨型电源供应器

24 V 100 W 系列 / DRS-24V100W1A□ / DRS-24V100W1N□

		機種型号	DRS-24V100W1A□	DRS-24V100W1N□
可靠性数据				
MTBF (平均故障间隔时间)	Telcordia SR-332	> 700,000 hrs, 输入: 115 Vac & 230 Vac, 输出: 满载, 温度: 25°C		
	MIL-HDBK-217F	121,000 hrs, 输入: 115 Vac & 230 Vac, 输出: 满载, 温度: 25°C		
预期电解电容寿命		10 年 (115 ac & 230 Vac, 50% 负载 @ 40°C)		

安规标准 / 认证

Safety Entry Low Voltage		SELV (IEC 60950)
电气安全	TUV Bauart	EN 62368-1
	UL/cUL recognized	UL 60950-1 and CSA C22.2 No. 60950-1 (File No. E191395) UL 62368-1 and CSA C22.2 No. 62368-1 (File No. E191395)
	CB Scheme	IEC 60950-1, IEC 62368-1, Limited Power Source (LPS, for DRS-24V100WN□ only)
	UKCA	BS EN 62368-1
工业控制设备	UL/cUL listed	UL 508 and CSA C22.2 No. 107.1-01 (File No. E315335)
Class 2 电源	UL/cUL recognized	UL 60950-1 and CSA C22.2 No. 60950-1 (File No. E191395) UL 62368-1 and CSA C22.2 No. 62368-1 (File No. E191395) (for DRS-24V100WN□ only)
CE		In conformance with EMC Directive 2014/30/EU and Low Voltage Directive 2014/35/EU
UKCA		In conformance with Electrical Equipment (Safety) Regulations 2016 No. 1011 and The Electromagnetic Compatibility Regulations 2016 No. 1091
隔离电压	Input to Output	3.0 KVac
	Input to Ground	3.0 KVac
	Output to Ground	0.5 KVac

Sync 导轨型电源供应器

24 V 100 W 系列 / DRS-24V100W1A□ / DRS-24V100W1N□

		機種型号	DRS-24V100W1A□	DRS-24V100W1N□
EMC				
辐射与传导 (CE & RE)			通用标准: EN/BS EN 61000-6-3, EN/BS EN 61000-6-4 CISPR 32, EN/BS EN 55032 EN/BS EN 55011, FCC Title 47: Class B	
通用电源供应器			EN 61204-3	
抗扰度			通用标准: EN/BS EN 55024, EN/BS EN 61000-6-1, EN/BS EN 61000-6-2	
静电	IEC 61000-4-2		Level 3 Criteria A ¹⁾ 空气放电: 8 kV 接触放电: 6 kV	
辐射	IEC 61000-4-3		Level 3 Criteria A ¹⁾ 80 MHz-1 GHz, 10 V/M with 1 kHz tone / 80% modulation 1.4 GHz-2 GHz, 3 V/M with 1 kHz tone / 80% modulation 2 GHz-2.7 GHz, 1 V/M with 1 kHz tone / 80% modulation	
脉冲群	IEC 61000-4-4		Level 3 Criteria A ¹⁾ 2 kV	
雷击浪涌	IEC 61000-4-5		Level 3 Criteria A ¹⁾ 共模 ³⁾ : 2 kV 差模 ⁴⁾ : 1 kV	
传导抗扰度	IEC 61000-4-6		Level 3 Criteria A ¹⁾ 150 kHz-80 MHz, 10 Vrms	
电源频率磁场	IEC 61000-4-8		Criteria A ¹⁾ 30 A/Meter	
电压突降与断电	IEC 61000-4-11		0% of 100 Vac, 20 ms 0% of 100 Vac, 5000 ms 40% of 100 Vac, 200 ms 70% of 100 Vac, 10 ms 70% of 100 Vac, 500 ms 0% of 240 Vac, 20 ms 0% of 240 Vac, 5000 ms 40% of 240 Vac, 200 ms 70% of 240 Vac, 500 ms	Criteria A ¹⁾ Criteria B ²⁾ Criteria B ²⁾ Criteria A ¹⁾ Criteria A ¹⁾ Criteria A ¹⁾ Criteria B ²⁾ Criteria A ¹⁾ Criteria A ¹⁾
振动波抗扰性 (震铃波)	IEC 61000-4-12		Level 3 Criteria A ¹⁾ 共模 ³⁾ : 2 kV 差模 ⁴⁾ : 1 kV	
谐波电流			IEC/EN/BS EN 61000-3-2, Class A	
电压波动与闪变			IEC/EN/BS EN 61000-3-3	

1) Criteria A: 电源在所定义限制内运行性能正常

2) Criteria B: 可自我恢复之暂时性功能下降

3) 非对称: 共模 (线对地)

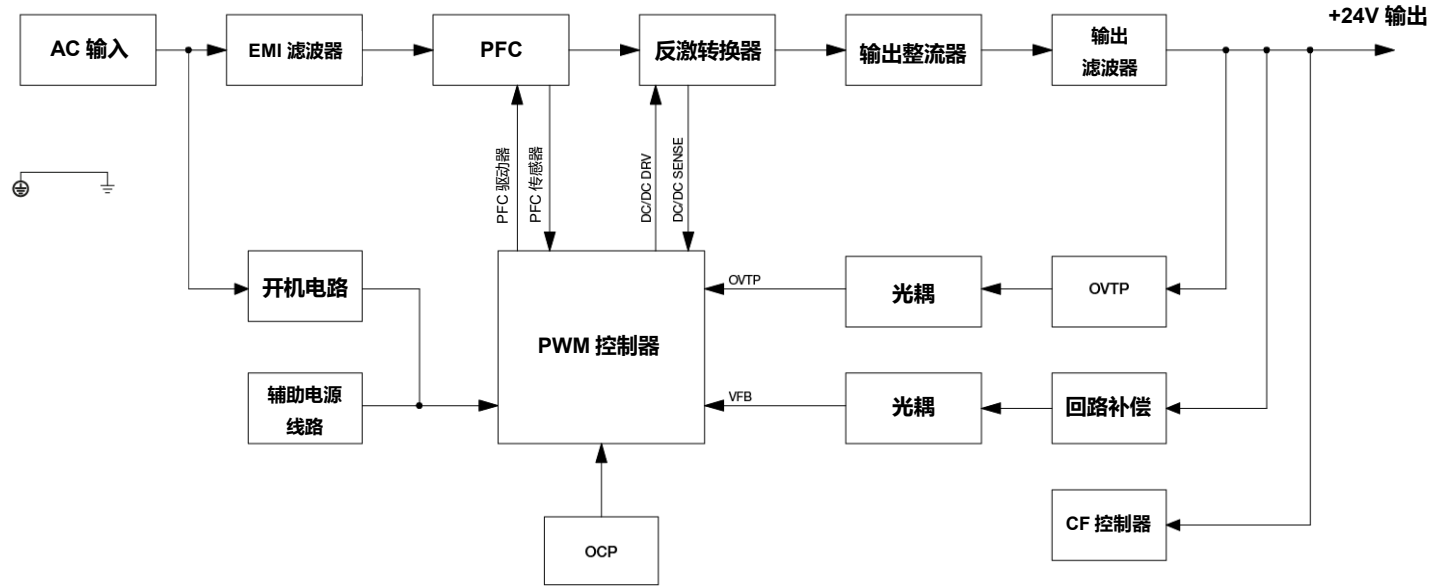
4) 对称: 差模 (线对线)

Sync 导轨型电源供应器

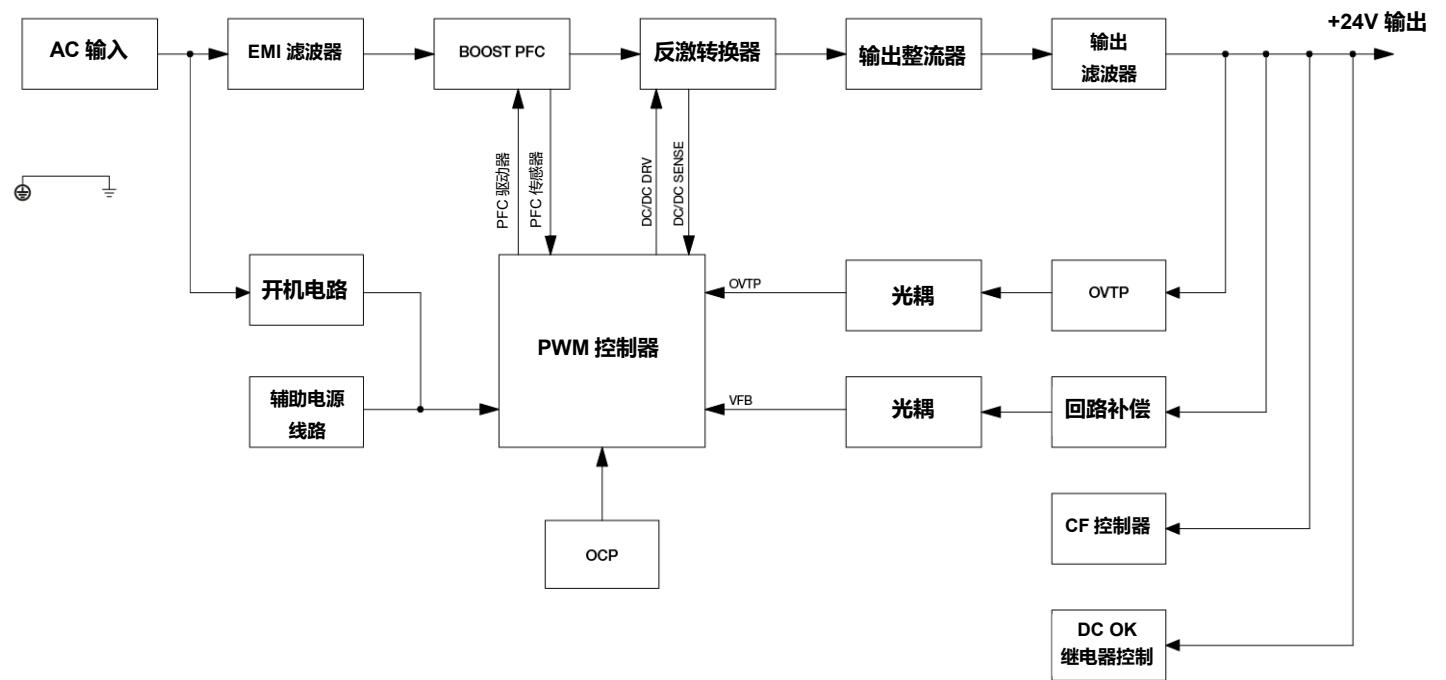
24 V 100 W 系列 / DRS-24V100W1A□ / DRS-24V100W1N□

方块图

DRS-24V100W1□Z



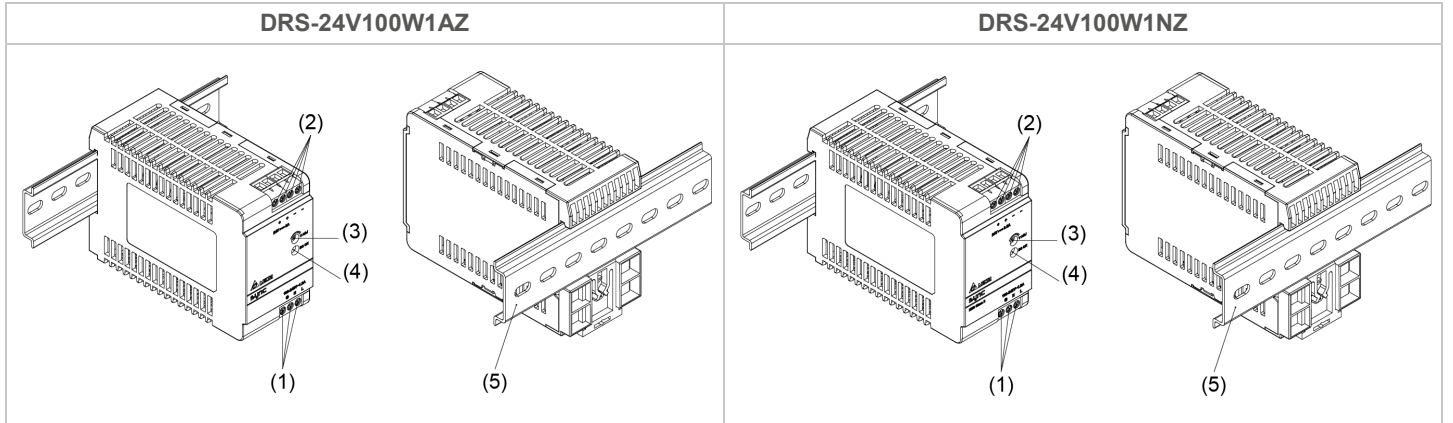
DRS-24V100W1□R



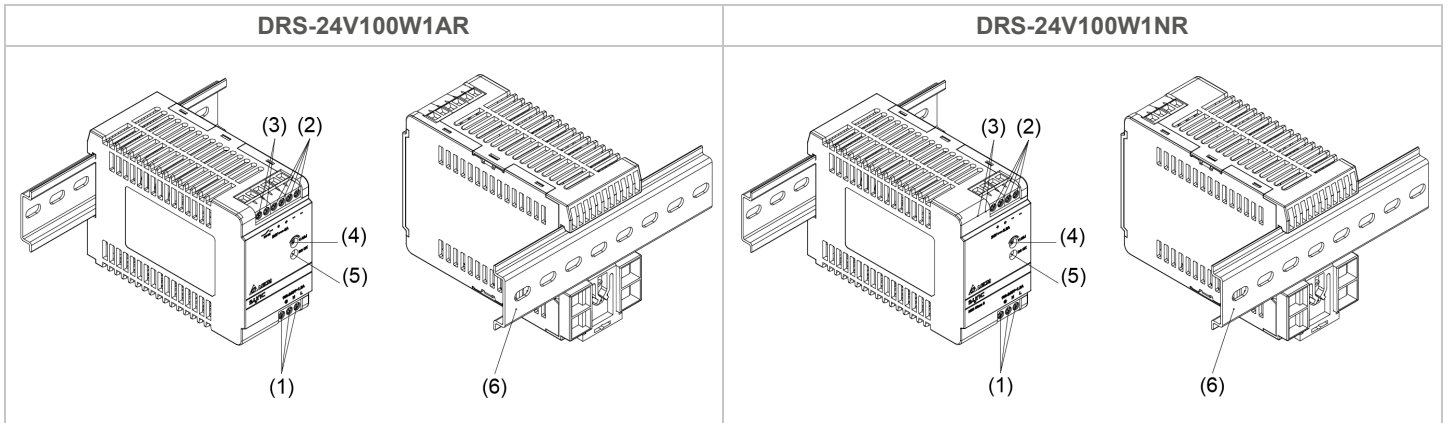
Sync 导轨型电源供应器

24 V 100 W 系列 / DRS-24V100W1A□ / DRS-24V100W1N□

电源设备描述



- 1) 输入标准连接器
- 2) 输出标准连接器
- 3) DC 电压调节电位器
- 4) DC OK LED (绿色)
- 5) 全球通用安装导轨



- 1) 输入标准连接器
- 2) 输出标准连接器
- 3) DC OK 干接点
- 4) DC 电压调节电位器
- 5) DC OK LED (绿色)
- 6) 全球通用安装导轨

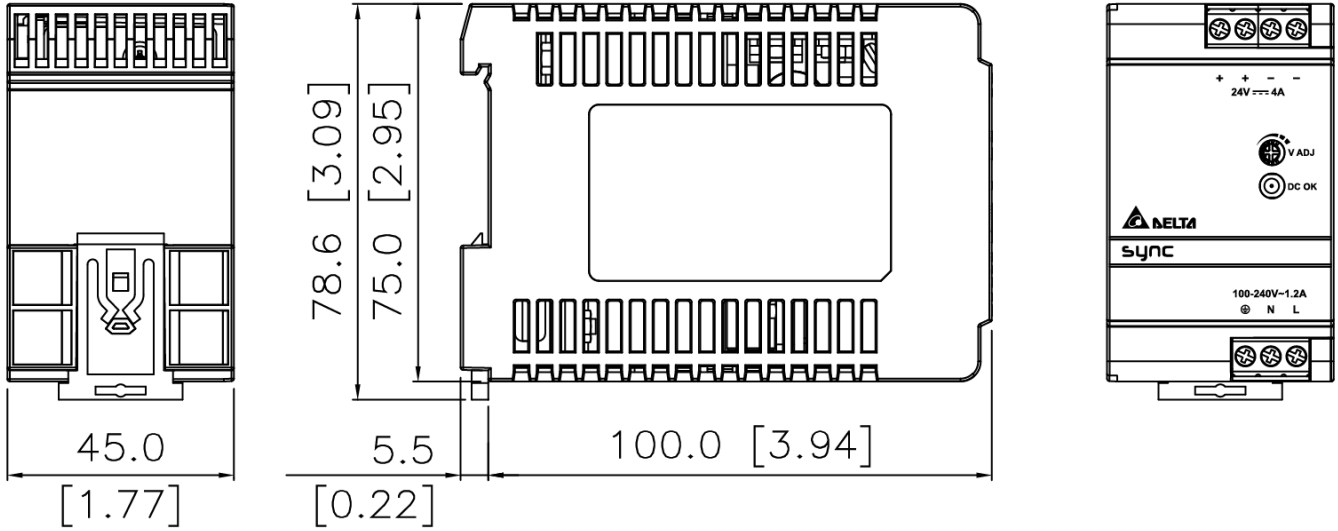
Sync 导轨型电源供应器

24 V 100 W 系列 / DRS-24V100W1A□ / DRS-24V100W1N□

尺寸

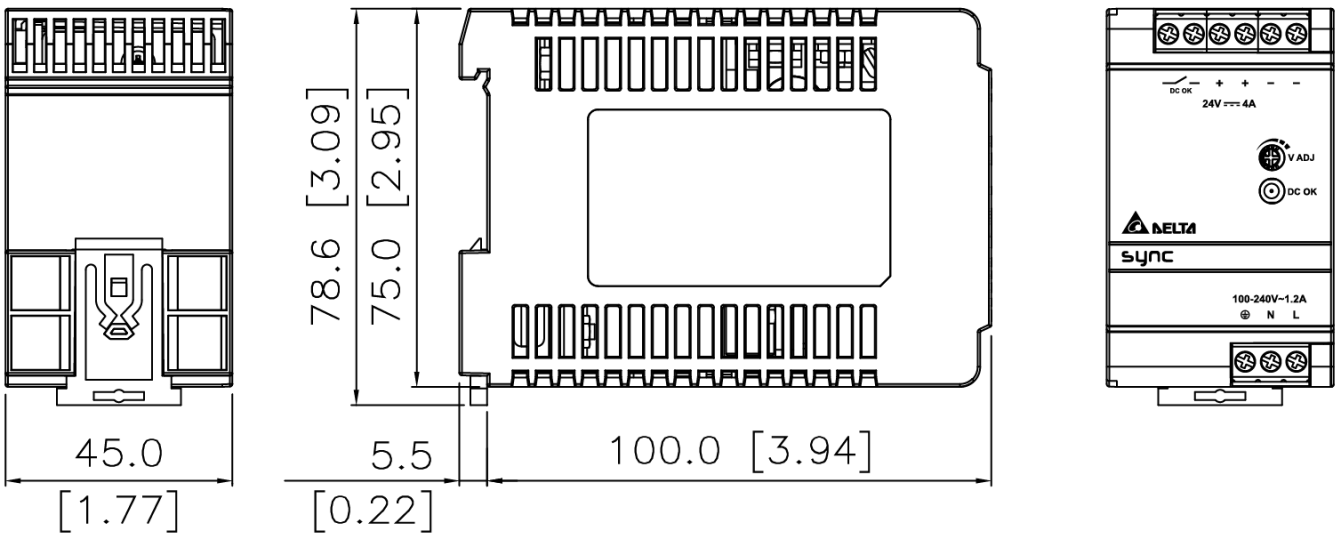
■ **DRS-24V100W1AZ**

L x W x D: 75 x 45 x 100 mm [2.95 x 1.77 x 3.94 inch]



■ **DRS-24V100W1AR**

L x W x D: 75 x 45 x 100 mm [2.95 x 1.77 x 3.94 inch]

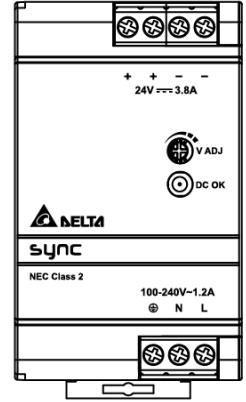
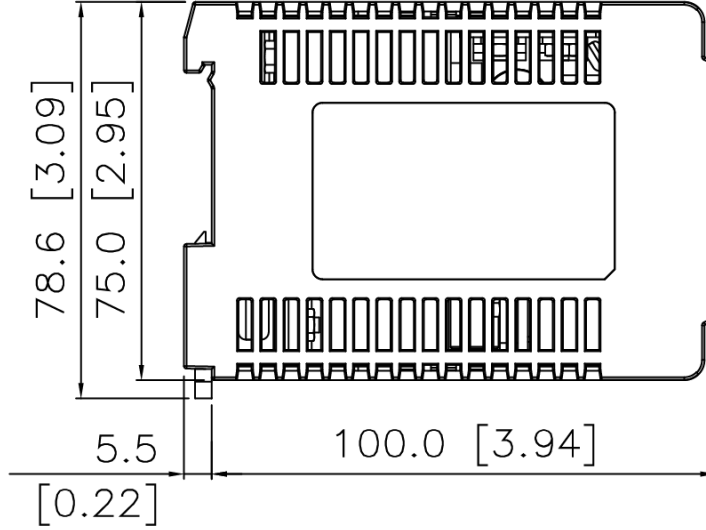
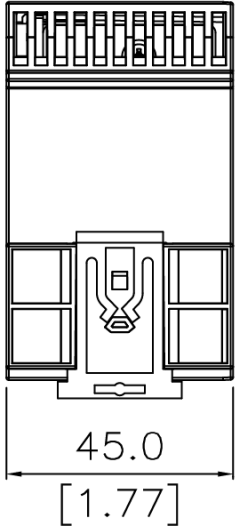


Sync 导轨型电源供应器

24 V 100 W 系列 / DRS-24V100W1A□ / DRS-24V100W1N□

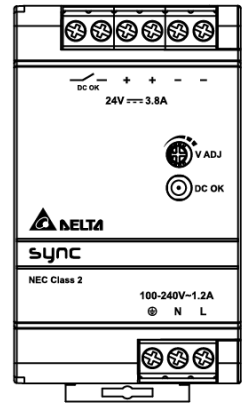
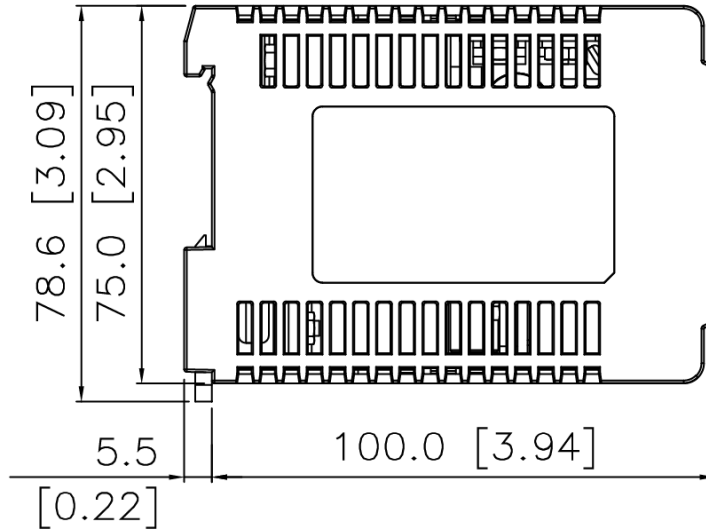
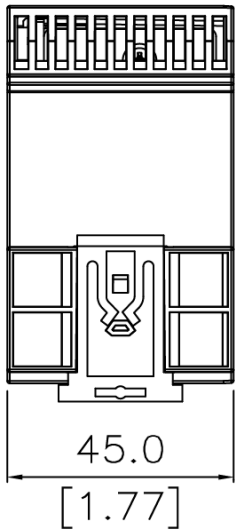
■ DRS-24V100W1NZ

L x W x D: 75 x 45 x 100 mm [2.95 x 1.77 x 3.94 inch]



■ DRS-24V100W1NR

L x W x D: 75 x 45 x 100 mm [2.95 x 1.77 x 3.94 inch]



Sync 导轨型电源供应器

24 V 100 W 系列 / DRS-24V100W1A□ / DRS-24V100W1N□

工程数据

输出负载降额对应环境温度

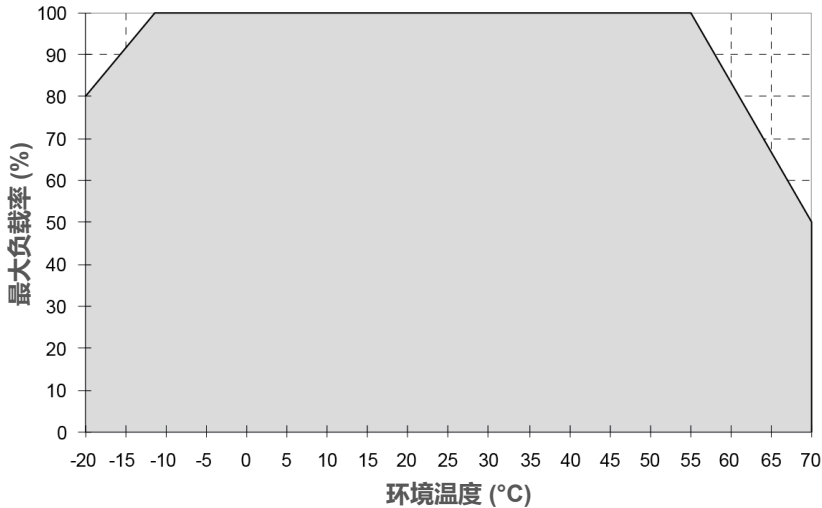


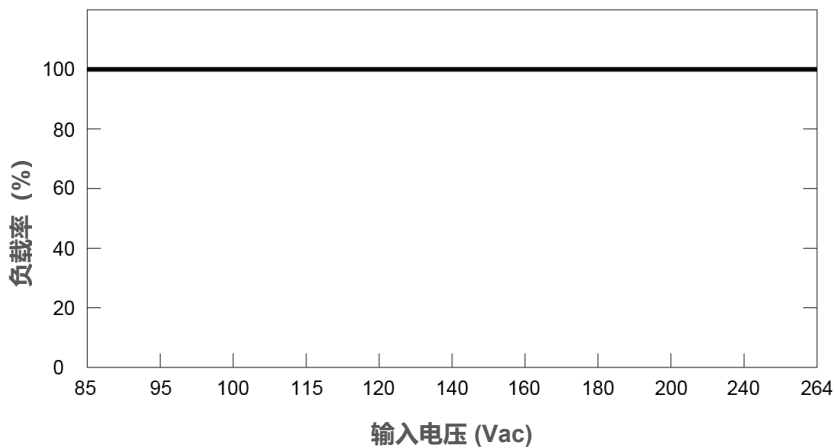
图. 1 垂直安装降额

-10°C 至 -20°C 功率降额 2% / °C
 > 55°C 功率降额 3.33% / °C

备注

1. 电源如果持续在降额曲线以外区间使用，可能导致零部件降级或损坏，具体参照图 1 所示。
2. 当环境温度超出第 3 页运行环境章节限定，如果不降低输出功率，电源将进入过温保护，高温保护激活后电源供应器将锁定直至环境温度下降和负载回落至工作状态，需重置输入 AC 电压方能重启。
3. 为保证发挥正常功能，电源运行时需与其他设备保持安全距离，如安全说明章节所示。
4. 注意，视环境温度及电源输出负载，电源可能过热！
5. 如果电源无法垂直或水平安装，敬请接洽 info@deltapsu.com 或 ips-cn@deltaww.com 查询具体安装方案。

输出负载降额对应输入电压



- 输入电压全程无输出功率降额

Sync 导轨型电源供应器

24 V 100 W 系列 / DRS-24V100W1A□ / DRS-24V100W1N□

装配及安装

台达 PSU 电源可安装于 35 mm DIN 导轨，符合 EN 60715 标准。安装时应确保输入接线端子置于底部。

所有电源均拆箱即可安装。

安装

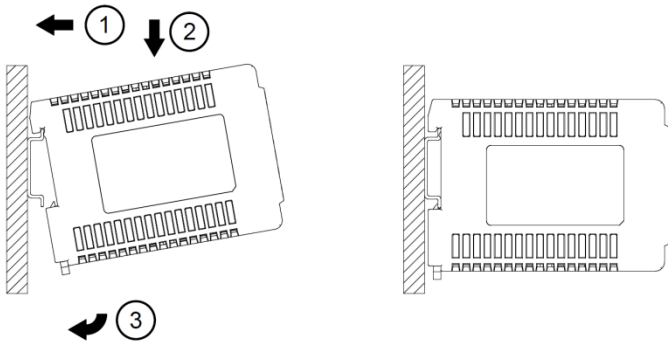


图. 2.1 安装

将电源卡入 DIN 导轨，如图 2.1 所示：

1. 将电源向上倾斜，嵌入 DIN 导轨
2. 向下拉拽至固定
3. 再次按压底部前侧锁住电源
4. 轻摇电源确保安装牢固

拆卸

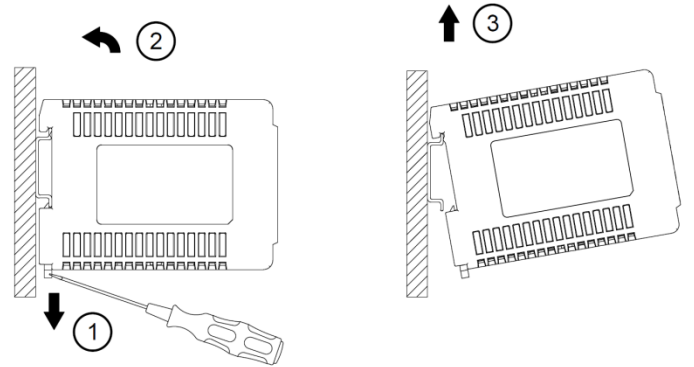
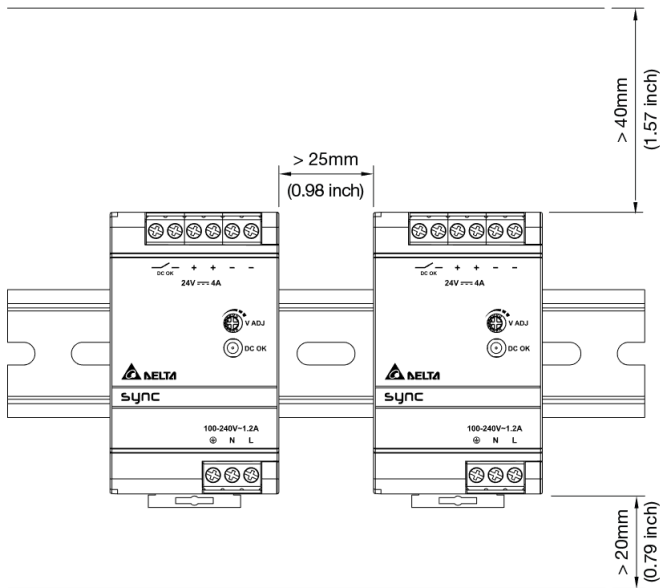


图. 2.2 拆卸

拆卸时，先用螺丝刀卸下栓锁，如图 2.2 所示，然后将 PSU 电源反向滑出，松开栓锁，从导轨上取下。

安全指示



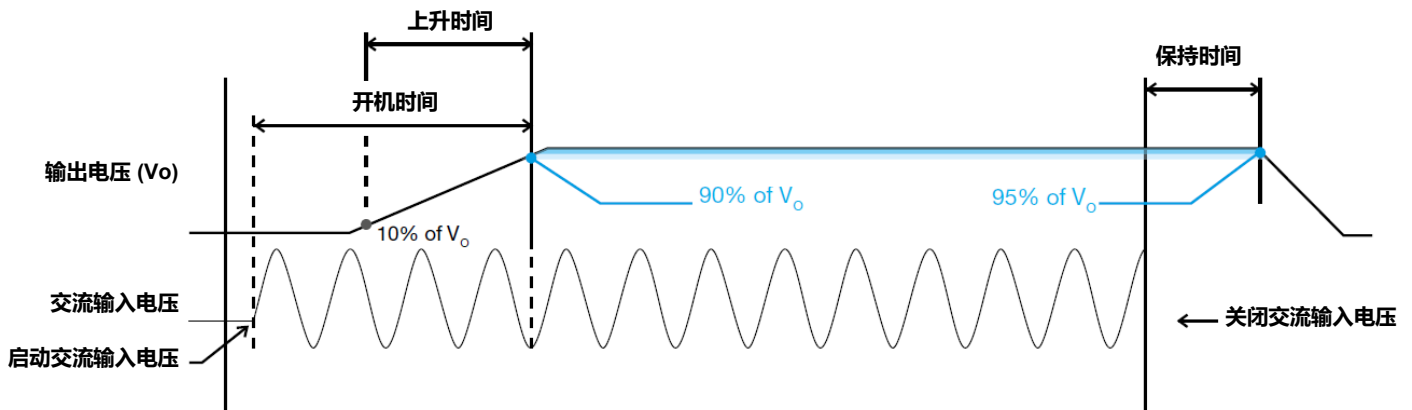
- 向电源输入电压或断开电压前，切记始终将主开关至于 OFF。如果主开关未关闭，有可能导致爆炸或严重损坏。
- 为保证充足对流冷却，确保电源上方至少留有 40 mm (1.57 inch)、下方至少留有 20 mm (0.79 inch)、横向至少留有 25 mm (0.98 inch) 之安全距离（包含热源在内）。
- 注意，视环境温度及输出负载，电源外壳可能过热，小心烫伤！
- 连接电线至电源端口前，必须关闭主电源。
- 严禁将任何物体插入电源。
- 断开所有电源后，危险电压还将至少持续 5 分钟。
- 电源供应器应安装于至少 IP54 等级防护结构中。
- 电源是内置组件单元，必须安装于柜内或房间内（室内无冷凝环境）以减少传导污染。

Sync 导轨型电源供应器

24 V 100 W 系列 / DRS-24V100W1A□ / DRS-24V100W1N□

功能

■ 开机时间、上升时间及保持时间示意图



开机时间

输入电压启动后，输出电压上升至最终稳定值之 90% 所需时间。

上升时间

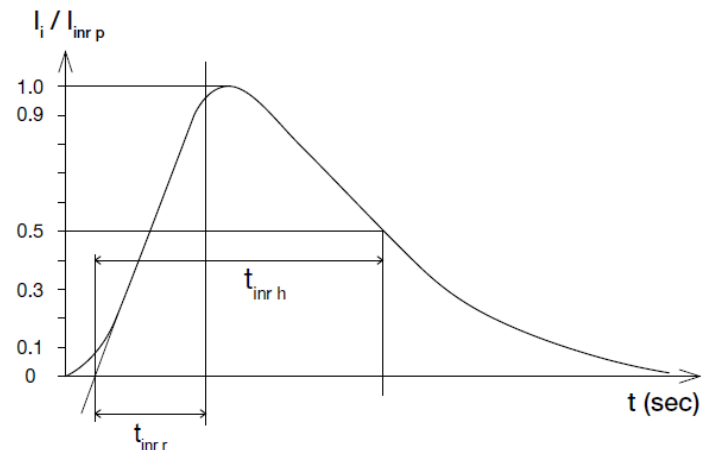
输出电压从最终稳定值之 10% 到 90% 所需时间。

保持时间

AC 输入电压中断到输出电压开始低于最终稳定值 95% 之间的时间。

浪涌电流

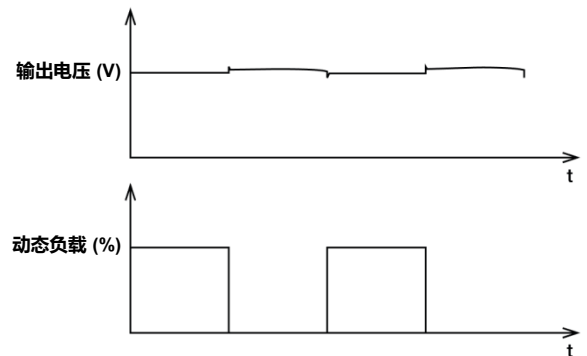
浪涌电流指输入电压启动后瞬间造成的电流峰值。在 AC 输入电压下，浪涌电流最大值将在 AC 电压的上半循环出现，之后程指数形式下降。



动态响应

当动态负载介于 0% 至 100% 额定电流时，电源输出电压保持在 $\pm 5\%$ 的稳压率。

■ 50% 占空比 / 5Hz 至 1KHz

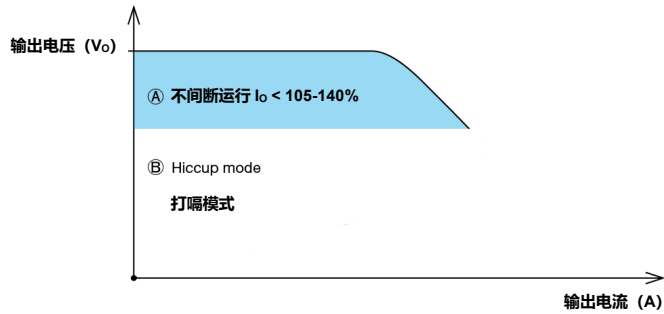


Sync 导轨型电源供应器

24 V 100 W 系列 / DRS-24V100W1A□ / DRS-24V100W1N□

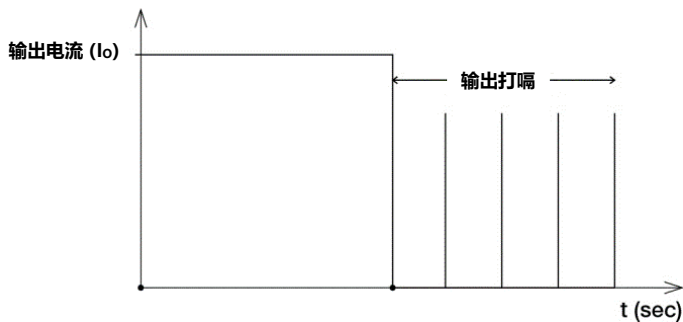
过载及过流保护 (自动恢复)

输出电流达到 I_o (最大负载) 105~140% 时, 电源供应器过流 (OCP) 保护即触发。此种情况下, 输出电压 (V_o) 开始下降 (参见下图 A)。一旦输出电流达到 5.2 A 典型值, 电源供应器将以打嗝方式 (自动恢复) 运行, OCP 故障一经解除、输出电流回归至限制范围, 电源即可恢复。



短路保护 (自动恢复)

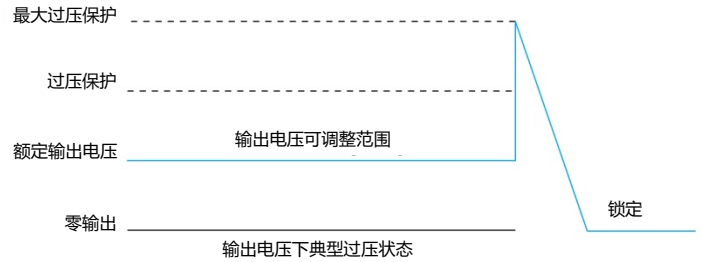
电源输出 OLP/OCP 功能同时还提供短路保护。发生短路时, 电源将进入“打嗝模式”, 短路解除后电源即回归正常运行。



过压保护 (锁定模式)

内部反馈电路出现故障时, 电源过压电路即被触发。输出电压不得超出第 3 页“保护”章节中所规定的范围。电源供应器将锁定, 需解除/重置输入 AC 电压方能重启。

电源供应器将锁定。



过温保护 (锁定模式)

如负载降额章节所述, 电源同时具备过温保护 (OTP) 功能。如果 100% 负载状态下运行温度过高, 或运行温度超出降额图表中的建议值, OTP 电路即被触发。此时, 电源供应器将锁定直至温度或负载回落至降额图表所建议之正常运行范围。需解除/重置输入 AC 电压方能重启。

外部输入保护设备

电源供应器火线上设计有无法更换的内部保险丝, 在无额外保护设施的情况下, 经 20 A (UL) 及 16 A (IEC) 支线电路测试认证。电路安培容量高于上述情况下, 外部保护设备才有必要, 或者使用最小值 20 A 之 B 型断路器或最小值 10 A 之 C 型断路。

Sync 导轨型电源供应器

24 V 100 W 系列 / DRS-24V100W1A□ / DRS-24V100W1N□

运行模式

■ 冗余模式

为确保 PSU 可在冗余模式下正常运行，两台 24 V 电源间的输出电压差必须保持在 0.45~0.50 V。遵照下列简单步骤设置冗余模式：

第 1 步

测量 PSU 1 及 PSU 2 输出电压，如 PSU 1 为主机，其 then V_O 必须高于 PSU 2。每台电源供应器分别输入 50% 额定负载，连接输入电压介于 85-264 Vac 之间，随后设定 PSU 1 及 PSU 2 之输出电压。

第 2 步

将电源供应器 PSU 1 及 PSU 2 分别连接至 DRR-20N (或 20 A) 模块之 V_{in1} 及 V_{in2} ，如右图所示。

第 3 步

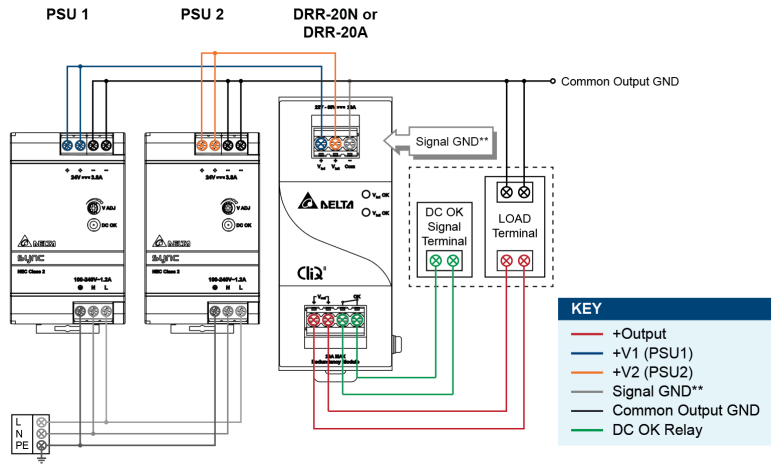
连接系统负载至 V_{out} 。注意 DRR 模块输出电压 $V_{out} = V_O$ (电源供应器输出电压) - V_{drop}^* (DRR 模块之导通电压)。

*视负载电流及环境温度， V_{drop} 落在 0.60 V 至 0.90 V (典型值 0.65 V) 范围内。

■ 并联模式

PSU 电源还可用于并联运行，以提高输出功率，但两台电源的输出电压差必须小于 25 mV，且必须分别连接相同输出负载。

两台电源并联后，EMI、浪涌电流、漏电流、纹波电压 (PARD)、开机时间等参数可能与数据表上标明的有所差别。用户需要核实，这些并联运行时可接受的数据差异不会影响各自应用。



**DRR 模块中的 Signal GND 端子用于内置式 LED 及 DC OK 信号接口。两个 PSU 的 Output GND 毋须连接至 Signal GND 端口

图 3 冗余模式连接电路图

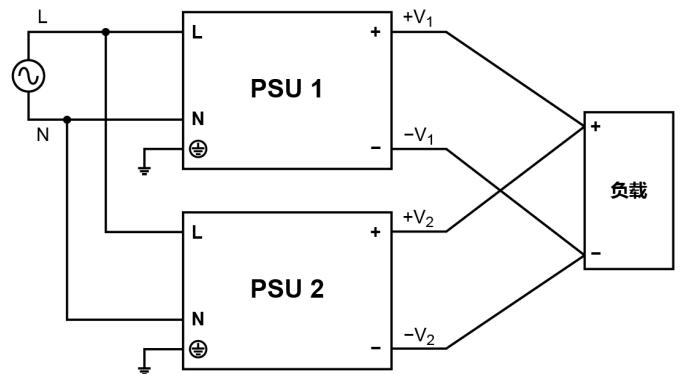


图 4 并联模式连接电路图

Sync 导轨型电源供应器

24 V 100 W 系列 / DRS-24V100W1A□ / DRS-24V100W1N□

其他

PFC – Norm EN 61000-3-2

谐波电流标准



有鉴于输入电容定期充满，通常情况下输入电流波形为非正弦。工业环境下，只有特殊情况下才有必要达到 EN 61000-3-2 标准，因为符合这项标准会导致一些技术缺陷，比如低能效或采购成本上升。很多情况下，达到这个标准并没有让用户受益，由此请务必确认是否必须达到此标准。

声明

台达以现状的实际测试数据为基础提供数据表中的所有参数，但对于产品的使用不通过任何形式的保证。如果型录中的信息与数据表中的信息不一致时，以数据表为准 (最新的数据表信息请参考 www.DeltaPSU.cn) 对于数据表中提供的错误信息而引起的任何索赔或诉讼，台达不承担赔偿责任。客户在向台达下单采购前，应对产品的使用情况进行评估。

台达保留对数据表中描述的信息进行更改而不另行通知的权利。

制造商和授权代理信息

制造商

Thailand

Delta Electronics (Thailand) PCL.
909 Pattana 1 Rd., Muang, Samutprakarn, 10280 Thailand

Taiwan

Delta Electronics, Inc.
3 Tungyuan Road, Chungli Industrial Zone, Taoyuan County
32063, Taiwan

授权代理

The Netherlands

Delta Greentech (Netherlands) B.V.
Zandsteen 15, 2132 MZ Hoofddorp, The Netherlands

United Kingdom

Delta Electronics Europe Limited
1 Redwood Court, Peel Park Campus,
East Kilbride, Glasgow, G74 5PF, United Kingdom