

# DEUTSCH

## Anleitung

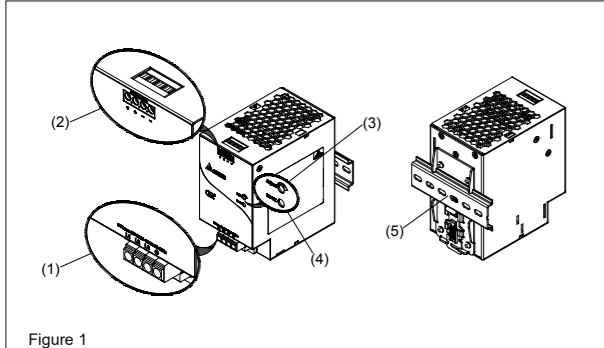


Figure 1

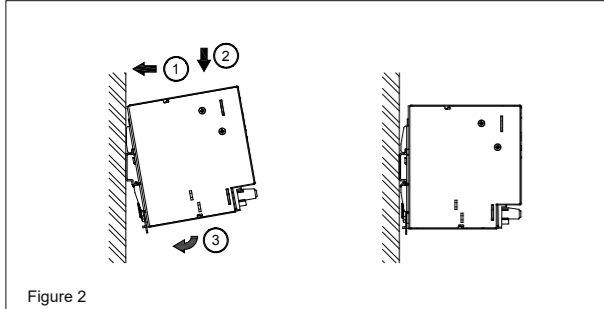


Figure 2

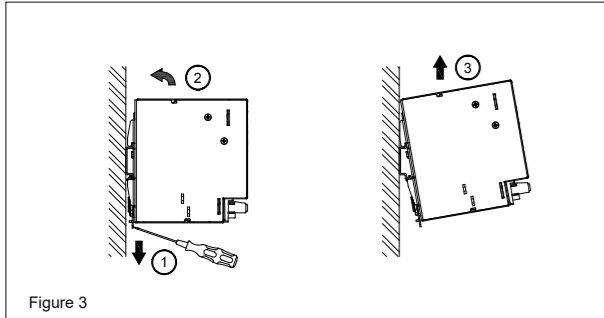


Figure 3

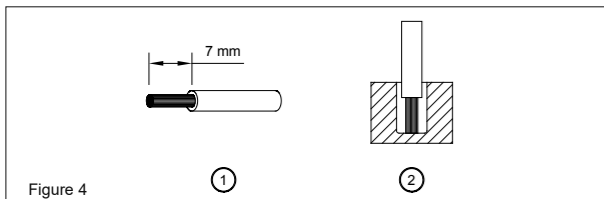


Figure 4

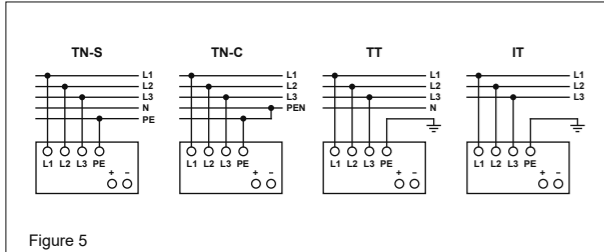


Figure 5

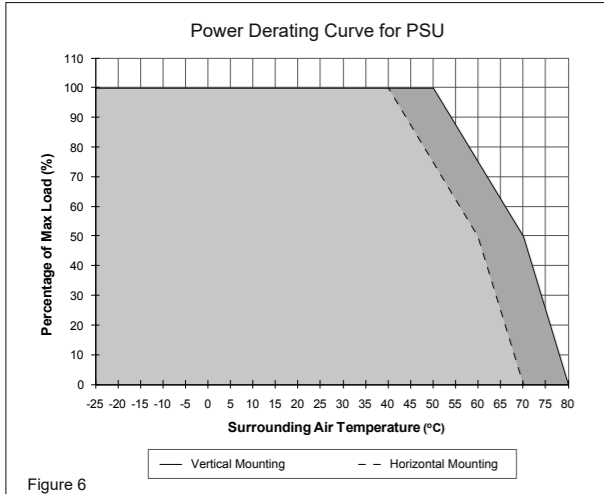


Figure 6

### 1. Sicherheitsvorschriften

- Schalten Sie die Netzspannung ab, bevor Sie das Gerät an das Netz anschließen oder es vom Netz trennen. Explosionsgefahr!
- Um eine ausreichende Konvektionskühlung zu gewährleisten, halten Sie ober und unterhalb des Gerätes einen Abstand von 50mm ein. Bei vertikaler Montage sollte ein seitlicher Abstand von 5mm zu anderen Geräten gewährleistet sein, bei horizontaler Montage ein Abstand von 50mm.
- Beachten Sie, dass das Gehäuse des Gerätes sehr heiß werden kann, abhängig von der Umgebungstemperatur und der Last an der Spannungsversorgung. Verbrennungsgefahr! Bitte nicht berühren.
- Verbinden und trennen Sie die Anschlüsse nur, wenn die Spannung abgeschaltet ist!
- Führen Sie keine Objekte in das Gerät ein!
- Nachdem das Gerät von allen Spannungsquellen getrennt wurde liegt über einen Zeitraum von mindestens 5 Minuten noch gefährliche Spannung an dem Gerät an.
- Die Netzgeräte sind Einbaugeräte und müssen in einem Schrank oder Raum (Innenraum ohne Kondensation) installiert werden, der relativ frei von leitenden Schmutzstoffen ist.

## VORSICHT: „Zum Einsatz nur im Innenbereich“.

Für DRP024V240W3BA:

- Gefährlicher Bereich / ATEX: cCSAus [Klasse I, Division 2, Gruppe A, B, C, D T4, Ta = -25°C bis +80°C Vertikal (> +50°C derating) und -25°C bis +70°C Horizontal (> +40°C derating)]

☒ II 3G Ex nA IIC T4 Gc, Ta = -25°C bis +80°C Vertikal (> +50°C derating) und -25°C bis +70°C Horizontal (> +40°C derating)  
Zertifikat Nr. EPS 13 ATEX 1 575 X

- Die Stromversorgung muss bei der endgültigen Installation mindestens in einem IP54 Gehäuse oder Schrank montiert werden. Das Gehäuse oder der Schrank müssen die EN60079-0 oder EN60079-15 Norm erfüllen.
- Warnung: Explosionsgefahr – Das Austauschen von Komponenten kann die Eignung für Klasse I, Abteilung 2 beeinträchtigen.
- Warnung: Explosionsgefahr – Anlage nur dann abtrennen oder potentiometer einstellen, wenn die Stromversorgung unterbrochen oder die Umgebung als nicht gefährlich eingestuft wurde.

### 2. Gerätebeschreibung (Abb. 1)

- Eingangsklemmen
- Ausgangsklemmen
- Potentiometer zur Einstellung der DC-Ausgangsspannung
- LED für Statusanzeige „DC OK“ (grün)
- Universelles Montageshienensystem

### 3. Montage (Abb. 2)

Das Netzteil kann auf 35mm DIN-Schienen gemäß EN60715 montiert werden. Bei vertikalem Einbau sollte das Gerät so eingebaut werden, dass der Klemmenleistenblock (Eingang) unten ist. Bei horizontalem Einbau sollte das Gerät so eingebaut werden, dass der Klemmenleistenblock (Eingang) auf der linken Seite ist.

Jedes Gerät wird installationsfertig geliefert.

Einrasten des Geräts in DIN-Schienen, wie in Abb. 2 dargestellt.

- Kippen Sie das Gerät leicht nach oben und setzen Sie es auf die DIN-Schiene auf.
- Kippen Sie das Gerät jetzt wieder nach unten bis zum Anschlag am unteren Teil der Schiene.
- Drücken Sie nun den unteren Teil des Gerätes so fest gegen die Schiene bis das Gerät auf der Schiene einrastet.
- Rütteln Sie leicht am Gerät, um zu überprüfen, ob es korrekt eingerastet ist.

### 4. Demontage (Abb. 3)

Ziehen Sie zur Demontage den Einrasthebel mit einem Schraubendreher nach unten, wie in Abb. 3 dargestellt. Kippen Sie das Netzteil in die entgegengesetzte Richtung nach oben, klinken Sie den Einrasthebel aus und nehmen Sie das Netzteil nach oben von der DIN-Schiene ab.

### 5. Anschluss

Die Anschlussklemmen erlauben eine schnelle und einfache Verdrahtung des Gerätes. Sie können flexible (feindrähtige Leitung) oder feste Kabel mit folgenden Querschnitt verwenden:

Tabelle 1

Siehe Abb. 1:	Flexibel / Starr		Anzugsmoment	
	(mm <sup>2</sup> )	(AWG)	(Kgf-cm)	(lb in)
(1)	0,82-3,3	18-12	9,3	8,1
(2)	1,3-3,3	16-12	6,2	5,4

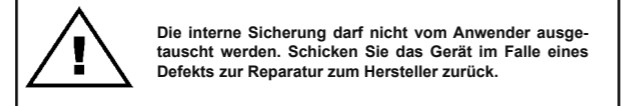
Um sichere und stoßfeste Anschlüsse gewährleisten zu können, sollte die Absisolierlänge 7mm betragen (siehe Abb. 4 (1)). Bitte sorgen Sie dafür, dass die Kabel vollständig in die Anschlussklemmen eingeführt werden, siehe Abb. 4 (2).

Gemäß EN60950 / UL60950 und EN62368 / UL62368 sind für flexible Kabel Aderendhülsen erforderlich. Verwenden Sie geeignete Kupferkabel, die für Betriebstemperaturen von mindestens 60°C, 60°C / 75°C für die USA und mindestens 75°C für Umgebungstemperaturen unter 40°C und mindestens 90°C für Umgebungstemperaturen über 40°C für Kanada ausgelegt sind, um die UL-Anforderungen erfüllen zu können.

#### 5.1. Anschluss der Eingangsklemmen (Abb. 1, Abb. 5)

Verwenden Sie die Eingangsklemmen L1, L2, L3 und PE (Schutzleiter), um den 3-phasigen 400-500Vac-Anschluss herzustellen. Abb. 5 zeigt den Anschluss an die unterschiedlichen Netztypen. Im Falle eines Phasenausfalls ist ein uneingeschränkter Betrieb des Gerätes bei Nennleistung noch möglich.

Das Gerät verfügt über eine interne, nicht austauschbare Sicherung am L1, L2 und L3-Pin. Es wurde getestet und zugelassen mit handelsüblichen Sicherungen von 20A (UL) und 16A (IEC) ohne weitere Schutzmaßnahmen. Ein externer Schutz ist nur dann notwendig, wenn der Nennstrom größer als 20 A ist. Falls ein externer Schutz zur Anwendung kommt, sollte mindestens eine Sicherung des Typs 13 A-B oder 6A-C verwendet werden.



#### 5.2. Anschluss der Ausgangsklemmen (Abb. 1 (2))

Verwenden Sie die Schraubklemmen „+“ und „-“, um den 24Vdc-Anschluss herzustellen. Am Ausgang stehen 24Vdc zur Verfügung. Die Ausgangsspannung kann am Potentiometer zwischen 24 und 28Vdc eingestellt werden. Die grüne LED „DC OK“ zeigt die korrekte Funktion des Ausgangs an (Abb. 1 (4)). Das Gerät verfügt über einen Kurzschluss-, Überlast- und Überspannungsschutz, der auf 35Vdc begrenzt ist.

#### 5.3. Ausgangskennlinie

Das Gerät funktioniert normal, solange die Netz- und Lastbedingungen im Betriebsbereich des Gerätes liegen. Im Fall eines Kurzschlusses oder einer Überlast fallen Ausgangsspannung und -strom ab (bei I<sub>Überlast</sub> bzw. I<sub>Kurzschluss</sub> > I<sub>Überstrom</sub> (150%)). Die Sekundärspannung wird dabei so lange abgesenkt, bis der sekundärseitige Kurzschluss oder die Überlast behoben sind.

#### 5.4. Temperaturverhalten (Abb. 6)

Beträgt die Umgebungstemperatur über +50°C (Vertikal) oder +40°C (Horizontal), muss die Ausgangsleistung entsprechend dem Temperaturanstieg um 2,5% pro Celsius reduziert werden und bei +70°C bis +80°C (Vertikal) oder +60°C bis +70°C (Horizontal), muss die Ausgangsleistung entsprechend dem Temperaturanstieg um 5% pro Celsius reduziert werden. Wird die Ausgangsleistung bei einer Umgebungstemperatur von > 50°C (Vertikal) oder > 40°C (Horizontal) nicht herabgesetzt, löst der thermische Überlastschutz aus und schaltet das Gerät ab. Das Gerät bleibt dann so lange in diesem Zustand bis die Umgebungstemperatur oder die Last soweit abgesenkt wurde, dass das Gerät wieder im Normalbetrieb arbeiten kann.

# DEUTSCH

## Technische Daten

Eingangskennwerte (AC)	
Nenneingangsspannung und Frequenz	3 x 400-500Vac / 50-60Hz
Spannungsbereich	320-600Vac
Frequenzbereich	47-63Hz
Nennstrom	< 0,75A bei 3 x 400Vac
Einschaltstrombegrenzung (+25°C)	< 40A bei 3 x 400Vac & 3 x 500Vac, Spannungsquelle bis zu 3kVA < 60A bei 3 x 400Vac & 3 x 500Vac, Spannungsquelle bis zu 18kVA
Netzausfallüberbrückung bei Nennlast	> 20ms bei 3 x 400Vac, > 40ms bei 3 x 500Vac
Einschaltzeit	< 1 sec.
Interne Sicherung	T 3.15A / 500V, 600V - LITTELFUSE: Type 477 Rated 3.15A/600Vac for UL E10480 and 3.15A/500Vac for Europe - CONQUER: Type UDE/UDE-A Rated 3.15A/500Vac for both UL E82636 and Europe
Ableitstrom	< 3,5mA
Ausgangskennwerte (DC)	
Nennausgangsspannung U <sub>n</sub> / Toleranz	24Vdc ± 2%
Einstellbereich der Ausgangsspannung	24-28Vdc (max. Leistung ≤ 240W)
Nennstrom	10A
Derating (Leistungsherabsetzung)	> 50°C (2,5% / °C), > 70°C (5% / °C) Vertikal > 40°C (2,5% / °C), > 60°C (5% / °C) Horizontal
Anlaufen bei Kapazitiven Lasten	Max. 10.000µF
Max. Verlustleistung Leerlauf/Nennlast	26,7W
Wirkungsgrad (bei 400Vac & 500Vac und Nennwerten)	> 90,0% bei 3 x 400Vac & 3 x 500Vac
Restwelligkeit / Schaltspitzen (20MHz) (bei Nennwerten)	< 50mVpp / < 150mVpp
Parallelschaltbarkeit	DRR-20C / DRR-40C / mit ORing Diode
Allgemeine Kennwerte	
Gehäusetyp	Aluminium
Statusanzeige	Grüne LED „DC OK“
MTBF (mittlere Betriebszeit zwischen Ausfällen)	> 300.000 Std., entsprechend Telcordia
Abmessungen (H x B x T)	121mm x 70mm x 117,3mm
Gewicht	0,89kg
Art der Anschlussklemme	Schraubanschluss
Absolierlänge	7mm
Betriebstemperaturbereich (Umgebungstemperatur)	-25°C bis +80°C (Leistungsherabsetzung gemäß Abb. 6)
Lagertemperaturbereich	-25°C bis +85°C
Luftfeuchte bei +25°C, keine Betauung	< 95% relative Luftfeuchte
Vibration (außer Betrieb)	10 bis 500Hz, Besch. 30m/s <sup>2</sup> , 0,35mm Einzelamplitude (3G max.) für 60 min. in X, Y & Z Richtung, gemäß IEC60068-2-6
Stoßfestigkeit (außer Betrieb, in alle Richtungen)	30G (300m/s <sup>2</sup> ) in alle Richtungen gemäß IEC60068-2-27
Verschmutzungsgrad	2
Höhe (Betrieb)	2000 Meter für die industrielle Anwendung 2500 Meter für ITE-Anwendung
Klimaklasse	3K3 gemäß EN60721
Sicherheit und Schutzmaßnahmen	
Überspannungsschutz gegen transiente Überspannungen	VARISTOR
Strombegrenzung bei Kurzschluss	I <sub>Überstrom</sub> = 150% der max. Ausgangsleistung
Überspannungsschutz gegen interne Überspannungen	Ja
Isolationsspannung	4,0kVac
Eingang / Ausgang	2,0kVac
Eingang / Schutzleiter	1,5kVac
Schutzart	IP20
Schutzklasse	Klasse I mit Schutzleiteranschluss

# ENGLISH

## Installation notes

### 1. Safety instructions

- Switch main power off before connecting or disconnecting the device. Risk of explosion!
- To guarantee sufficient convection cooling, keep a distance of 50mm above and below the device as well as a lateral distance of 5mm (for Vertical Mounting) or 50mm (for Horizontal Mounting) to other units.
- Note that the enclosure of the device can become very hot depending on the ambient temperature and load of the power supply. Risk of burns! Do not touch.
- The main power must be turned off before connecting or disconnecting wires to the terminals.
- Do not introduce any objects into the unit!
- Dangerous voltage present for at least 5 minutes after disconnecting all sources of power.
- The power supplies are built in units and must be installed in a cabinet or room (condensation free environment and indoor location) that is relatively free of conductive contaminants.

## CAUTION: “FOR USE IN A CONTROLLED ENVIRONMENT”.

Für DRP024V240W3BA:

- Hazardous Location / ATEX: cCSAus [Class I, Division 2, Group A, B, C, D T4, Ta = -25°C to +80°C for Vertical (> +50°C derating) and -25°C to +70°C for Horizontal (> +40°C derating)]

☒ II 3G Ex nA IIC T4 Gc, Ta = -25°C to +80°C for Vertical (> +50°C derating) and -25°C to +70°C for Horizontal (> +40°C derating)  
Certificate No. EPS 13 ATEX 1 575 X

- The power supplies unit must be installed in minimum IP54 enclosure or cabinet in the final installation. The enclosure or cabinet must comply with EN60079-0 or EN60079-15.
- Warning: Explosion Hazard - Substitution of components may impair suitability for Class I, Division 2.
- Warning: Explosion Hazard - Do not disconnect equipment or adjust potentiometer unless the power has been switched off or the area is known to be non-hazardous.

### 2. Device description (Fig. 1)

- Input terminal block connector
- Output terminal block connector
- DC voltage adjustment potentiometer
- DC OK control LED (green)
- Universal mounting rail system

### 3. Mounting (Fig. 2)

The power supply unit can be mounted on 35 mm DIN rails in accordance with EN 60715. For Vertical Mounting, the device should be installed with input terminal block on the bottom. For Horizontal Mounting, the device should be installed with input terminal block on the left side.

Each device is delivered ready to install.

Snap on the DIN rail as shown in Fig. 2:

- Tilt the unit slightly upwards and put it onto the DIN rail.
- Push downwards until stopped.
- Press against the bottom front side for locking.
- Shake the unit slightly to ensure that it is secured.

### 4. Dismounting (Fig. 3)

To uninstal, pull or slide down the latch as shown in Fig. 3. Then, slide the PSU in the opposite direction, release the latch and pull out the PSU from the rail.

### 5. Connection

The terminal block connectors allow easy and fast wiring.

You can use flexible (stranded wire) or solid cables with the following cross sections:

Tabelle 1

Refer to Fig. 1:	Stranded / Solid		Torque	
	(mm <sup>2</sup> )	(AWG)	(Kgf-cm)	(lb in)
(1)	0,82-3,3	18-12	9,3	8,1
(2)	1,3-3,3	16-12	6,2	5,4

To secure reliable and shock proof connections, the stripping length should be 7mm (see Fig. 4 (1)). Please ensure that wires are fully inserted into the connecting terminals as shown in Fig. 4 (2).

In accordance to EN60950 / UL60950 and EN62368 / UL62368, flexible cables require ferrules. Use appropriate copper cables designed to sustain operating temperature of:

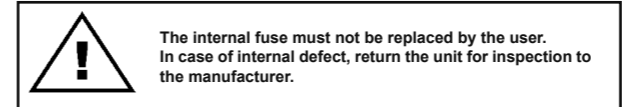
- 60°C, 60°C / 75°C for USA
- At least 75°C for ambient not exceeding 40°C, and 90°C for ambient exceeding 40°C for Canada.

#### 5.1. Input connection (Fig. 1, Fig. 5)

Use L1, L2, L3 and PE connections of input terminal connector (see Fig. 5) to establish the 3 x 400-500Vac connection. Fig. 5 shows the connection to the various network types.

In the event of a phase failure, unrestricted operation is possible with nominal capacity.

The unit is protected with internal fuse (not replaceable) at L1, L2 and L3 pins, which have been tested and approved on 20A (UL) and 16A (IEC) branch circuits without additional protection device. An external protection device is only required if the supplying branch has an ampacity greater than above. Thus, if an external protective device is necessary, or utilized, a minimum value of 13A B- or 6A C- characteristic breaker should be used.



#### 5.2. Output connection (Fig. 1 (2))

Use the “+” and “-” screw connections to establish the 24Vdc connection. The output provides 24Vdc. The output voltage can be adjusted from 24 to 28Vdc on the potentiometer. The green LED DC OK displays correct function of the output (Fig. 1 (4)). The device has a short circuit and overload protection and an over voltage protection limited to 35Vdc.

#### 5.3. Output characteristic curve

The device functions normal under operating line and load conditions. In the event of a short circuit or over load the output voltage and current collapses (I<sub>OL</sub> or I<sub>OS</sub> is > I<sub>surge</sub> (150%)). The secondary voltage is reduced and bounces until short circuit or over load on the secondary side has been removed.

#### 5.4. Thermal behavior (Fig. 6)

In the case of ambient temperatures above +50°C (Vertical) or +40°C (Horizontal), the output capacity has to be reduced by 2.5% per degree Celsius increase in temperature, and at +70°C to +80°C (Vertical) or +60°C to +70°C (Horizontal), the output capacity has to be reduced by 5% per degree Celsius increase in temperature. If the output capacity is not reduced when T<sub>Amb</sub> > 50°C (Vertical) or > 40°C (Horizontal), the device will run into thermal protection by switching off i.e. device will go in bouncing mode and will recover when ambient temperature is lowered or load is reduced as far as necessary to keep device in working condition.

# ENGLISH

## Technical data

Input (AC)	
Nominal input voltage and frequency	3 x 400-500Vac / 50-60Hz
Voltage range	320-600Vac
Frequency	47-63Hz
Nominal current	< 0,75A @ 3 x 400Vac
Inrush current limitation (+25°C)	< 40A @ 3 x 400Vac & 3 x 500Vac, AC Source capability up to 3kVA < 60A @ 3 x 400Vac & 3 x 500Vac, AC Source capability up to 18kVA
Hold-up time	> 20ms @ 3 x 400Vac, > 40ms @ 3 x 500Vac
Start-up time	< 1 sec.
Internal fuse	T 3.15A / 500V, 600V - LITTELFUSE: Type 477 Rated 3.15A/600Vac for UL E10480 and 3.15A/500Vac for Europe - CONQUER: Type UDE/UDE-A Rated 3.15A/500Vac for both UL E82636 and Europe
Output (DC)	
Nominal output voltage U <sub>n</sub> / tolerance	24Vdc ± 2%
Adjustment range of the voltage	24-28Vdc (maximum power ≤ 240W)
Nominal current	10A
Derating	> 50°C (2,5% / °C), > 70°C (5% / °C) in Vertical > 40°C (2,5% / °C), > 60°C (5% / °C) in Horizontal
Startup with capacitive loads	Max. 10.000µF
Max. power dissipation idling / nominal load approx.	26,7W
Efficiency (at 400Vac & 500Vac and nominal values)	> 90,0% @ 3 x 400Vac & 3 x 500Vac
Residual ripple / peak switching (20MHz) (at nominal values)	< 50mVpp / < 150mVpp
Parallel operation	DRR-20C / DRR-40C / With ORing Diode
General Data	
Type of housing	Aluminium
Signals	Green LED DC OK
MTBF	> 300,000 hrs. as per Telcordia
Dimensions (L x W x D)	121mm x 70mm x 117,3mm
Weight	0,89kg
Connection method	Screw connection
Stripping length	7mm
Operating temperature (surrounding air temperature)	-25°C to +80°C (Refer to Fig. 6)
Storage temperature	-25°C to +85°C
Humidity at +25°C, no condensation	< 95% RH
Vibration (non-operating)	10 to 500Hz @ 30m/s <sup>2</sup> (3G peak); displacement of 0,35mm; 60 min. per axis for all X, Y, Z directions in acc. with IEC60068-2-6
Shock (non-operating, in all directions)	30G (300m/s <sup>2</sup> ) in all directions according to IEC60068-2-27
Pollution degree	2
Altitude (operating)	2000 Meters for industrial application 2500 Meters for ITE application
Climatic class	3K3 according to EN60721
Limitation of mains harmonic currents	EN61000-3-2
Safety and Protection	
Transient surge voltage protection	VARISTOR
Current limitation at short-circuits approx.	I <sub>Überstrom</sub> = 150% of P <sub>o,nom</sub> typically
Surge voltage protection against internal surge voltages	Yes
Isolation voltage:	
Input / output	4,0kVac
Input / PE	2,0kVac
Output / PE	1,5kVac
Protection degree	IP20
Safety class	Class I with PE connection

## FRANÇAIS

## Instruction d’installation

### 1. Consignes de sécurité


- Mettez l’alimentation générale hors tension avant de connecter ou de déconnecter l’appareil. Danger d’explosion!
- Afin d’assurer un refroidissement par convection suffisant, veuillez respecter une distance de 50mm au-dessus et en dessous de l’appareil et une distance latérale de 5mm (montage vertical) ou 50mm (montage horizontal) par rapport aux autres appareils.
- Remarque: selon la température ambiante et la charge de l’alimentation électrique, le boîtier de l’appareil peut s’échauffer considérablement. Risque de brûlure! Ne pas toucher.
- Mettez toujours hors tension avant de connecter ou de déconnecter un connecteur!
- N’introduisez aucun objet dans l’appareil!
- Après déconnexion de toutes ses sources d’alimentation, une tension rémanente dangereuse reste appliquée à l’appareil pendant au moins 5 minutes.
- Les alimentations sont des unités intégrées et doivent être installées dans une armoire ou dans une salle (emplacement couvert et sans condensation) qui est relativement exempte de contaminants conducteurs.

## ATTENTION:

« Pour utilisation en environnement contrôlée ».

Pour DRP024V240W3BA:

- Zone dangereuse / ATEX : cCSAus [Classe I, Division 2, Groupe A, B, C, D T4, Ta = -25°C à +80°C Verticale (> +50°C derating) et -25°C à +70°C Horizontale (> +40°C derating)]

-  II 3G Ex nA IIC T4 Gc, Ta = -25°C à +80°C Verticale (> +50°C derating) et -25°C à +70°C Horizontale (> +40°C derating)
- Certificat No. EPS 13 ATEX 1 575 X
- Dans installation finale, le bloc d’alimentation doit être installé dans un boîtier ou armoire électrique avec l’indice de protection IP54 au minimum. Le boîtier ou l’armoire électrique doivent être conformes à la norme EN60079-0 ou EN60079-15.
- Avertissement: Risque d’explosion – La substitution de composants risque d’annuler l’aptitude pour Classe I, Division 2.
- Avertissement: Risque d’explosion – Ne pas déconnecter cet appareil ou ajuster le potentiomètre avant de l’avoir mis hors tension ou d’avoir déterminé que la zone est classée comme non dangereuse.

#### 2. Description de l'appareil (Fig. 1)

- Connecteur bornier d'entrée
- Connecteur bornier de sortie
- Potentiomètre de réglage de tension continue (CC)
- LED de contrôle d'alimentation CC (verte)
- Rail de montage universel

#### 3. Montage (Fig. 2)

Le bloc d’alimentation peut être monté sur rail DIN de 35mm selon l’ EN60715.

Pour le montage vertical, le dispositif doit être installé avec le bornier d’entrée vers le bas. Pour le montage horizontal, le dispositif doit être installé avec le bornier d’entrée du coté gauche.

L'appareil est livré prêt à installer.

Encliquetez le sur le rail DIN comme indiqué à la Fig. 2:

- Inclinez l'appareil légèrement vers le haut et placez le sur le rail DIN.
- Poussez le vers le bas jusqu'en butée.
- Appuyez sur la face inférieure de l'appareil pour le verrouiller en place.
- Secouez légèrement l'appareil pour vérifier qu'il est bien fixé.

#### 4. Démontage (Fig. 3)

Pour démonter l’appareil, tirez ou faites coulisser le loquet vers le bas comme indiqué à la fig. 3, faites coulisser l’appareil dans la direction opposée, relâchez le loquet et enlevez l’appareil du rail.

#### 5. Raccordements

Les connecteurs de bornier permettent de raccorder facilement et rapidement.

Vous pouvez utiliser du câble souple (conducteurs torsadé) ou rigide avec les sections suivantes:

Référer à la Fig. 1:	Souple / Rigide		Couple de serrage	
	(mm²)	(AWG)	(Kgf-cm)	(lb in)
(1)	0,82-3,3	18-12	9,3	8,1
(2)	1,3-3,3	16-12	6,2	5,4

Le câble doit être dénudé sur 7mm pour assurer une connexion fiable et résistante au choc (voir Fig. 4 (1)). Merci de s’assurer que les fils sont entièrement insérés dans le connecteur comme montré en Fig. 4 (2).

Les normes EN60950 / UL60950 et EN62368 / UL62368 stipulent d’utiliser une bague pour les câbles souples. Les normes UL stipulent d’utiliser des conducteurs cuivre prévus pour une température de service d’au moins:


- 60°C, 60°C / 75°C pour les Etats-Unis et
- d’au moins 75°C pour une température ambiante de moins de 40°C et d’au moins 90°C pour une température ambiante dépassant 40°C pour le Canada.

#### 5.1. Raccordement d’entrée (Fig. 1, Fig. 5)

Utilisez les bornes L1, L2, L3 et PE (voir Fig. 5) pour raccorder en 3 x 400-500Vca. Le raccordement aux divers types de réseau est représenté à la Fig. 5.

En cas de défaillance de phase, l’appareil peut fonctionner en régime non dégradé à capacité nominale.

L’unité est protégée par un fusible interne (non remplaçable) sur les PIN L1, L2 et L3, qui ont été testé et approuvé sur 20 A (UL) et 16 A (IEC) la connexion avec des équipements externes ne nécessite pas de protection supplémentaire. Une protection externe est seulement exigé si le courant de charge est supérieur aux caractéristiques d’ampacités mentionnés. Ainsi, si un dispositif de protection externe est nécessaire, on doit utiliser une fonction disjoncteur d’une valeur minimale de 13 A « B- » ou 6 A « C- ».

	<b>Le fusible interne ne doit pas être remplacé par l'utilisateur. En cas de défaut interne, vous devez retourner l'appareil au fabricant pour examen.</b>
------------------------------------------------------------------------------------	------------------------------------------------------------------------------------------------------------------------------------------------------------

#### 5.2. Raccordement de sortie (Fig. 1 (2))

Utilisez les bornes à vis « + » et « - » pour relier au 24Vcc.

La sortie délivre un courant en 24Vcc. La tension de sortie peut être réglée entre 24 et 28Vcc à l’aide du potentiomètre. Le voyant DEL OK vert indique le bon fonctionnement de la sortie (Fig. 1 (4)).

L’appareil est équipé d’une protection de court-circuit et contre les surcharges, ainsi que d’une protection contre les surtensions réglée à 35Vdc.

#### 5.3. Courbe caractéristique de sortie

L’appareil fonctionne normalement dans les conditions nominales de l’alimentation. En cas de court-circuit ou de surcharge, la tension et l’intensité de sortie chutent (*I*<sub>oL</sub> ou *I*<sub>oC</sub> > *I*<sub>se max</sub> (150%)). La tension secondaire diminue puis rebondit jusqu’à l’élimination du court circuit ou de la surcharge côté secondaire.

#### 5.4. Comportement thermique (Fig. 6)

Si la température ambiante dépasse 50°C (Verticale) ou 40°C (Horizontale), la capacité de sortie doit être réduite de 2,5% par degré Celsius d’accroissement de la température et de +70°C à +80°C (Verticale) ou +60°C à +70°C (Horizontale), la capacité de sortie doit être réduite de 5% par degré Celsius d’accroissement de la température. Si la capacité de sortie n’est pas réduite lorsque T<sub>amb</sub> > 50°C (Verticale) ou > 40°C (Horizontale), l’appareil s’arrête et passe en mode de protection thermique, c’est-à-dire qu’il passe en régime de rebondissement et qu’il redémarrera lorsque la température ou la charge auront été suffisamment réduites pour rétablir les conditions nominales de fonctionnement.

## FRANÇAIS

## Données techniques

<b>Entrée (CA)</b>	
Tension nominale et fréquence	3 x 400-500Vca / 50-60Hz
Plage de tension	320-600Vca
Plage de Fréquence	47-63Hz
Courant nominal	< 0,75A à 3 x 400Vca
Limitation du courant démarrage (+25°C)	Source AC < 3kVA: < 30A à 3 x 400Vca & 3 x 500Vca <p>Source AC &lt; 18kVA: &lt; 60A à 3 x 400Vca &amp; 3 x 500Vca</p>
Temps de maintien	> 20ms à 3 x 400Vca, > 40ms à 3 x 500Vca
Délai de mise sous tension	< 1 sec.
Fusible interne	T 3,15A / 500V, 600V <p>- LITTELFUSE: Type 477 Rated 3,15A/600Vac for UL E10480 and 3,15A/500Vac for Europe</p> <p>- CONQUER: Type UDE/UDE-A Rated 3,15A/500Vac for both UL E82636 and Europe</p>
Courant de fuite	< 3,5mA
<b>Sortie (CC)</b>	
Tension nominale U <sub>o</sub> / tolérance	24Vdc ± 2%
Plage de réglage de tension	24-28Vdc (puissance max. ≤ 240W)
Courant nominal	10A
Derating	> 50°C (2,5% / °C), > 70°C (5% / °C) Verticale <p>&gt; 40°C (2,5% / °C), &gt; 60°C (5% / °C) Horizontale</p>
Démarrage sous charge capacitive	Max. 10,000µF
Consommation max. à vide / charge nominale	26,7W
Rendement (à 400Vca & 500Vca et valeurs nominales)	> 90,0% à 3 x 400Vca & 3 x 500 Vca
Ondulation résiduelle / comm. crête (20MHz) (aux valeurs nominales)	< 50mVpp / < 150mVpp
Montage en parallèle	DRR-20C / DRR-40C / Avec Diode ORing
<b>Caractéristiques générales</b>	
Boîtier	Aluminium
Signalisation	LED verte «DC OK»
MTBF	> 300,000 heures suivant Telcordia
Dimensions (H x l x L)	121mm x 70mm x 117,3mm
Poids	0,89kg
Type de connexion	Bornes à vis
Longueur à dénuder	7mm
Température de travail (température d’environnement)	-25°C à +80°C (déclassement de puissance selon Fig. 6)
Température de stockage	-25°C à +85°C
Humidité à 25°C, sans condensation	< 95% HR
Vibrations (hors fonction)	10 à 500Hz, 0,35mm acc. 30m/S² une amplitude (3G max.) pendant 60 min sur les 3 axes - selon IEC60068-2-6
Résistance au choc (hors fonction, omnidirectionnelle)	30G (300m/S²) selon IEC60068-2-27
Degré de pollution	2
Altitude (en fonctionnement)	2000 mètres pour applications industrielles <p>2500 mètres pour applications ITE</p>
Classe d’atmosphère	3K3 selon EN60721
<b>Sécurité</b>	
Protection contre les surtensions transitoires	VARISTOR
Limitation d’intensité sur court-circuit	<i>I</i> <sub>sc max</sub> = 150% de la puissance de sortie max.
Protection contre les surtensions internes	Oui
Tension d’isolation entrée / sortie entrée / PE sortie / PE	4,0kVca <p>2,0kVca</p> <p>1,5kVca</p>
Degrée de protection	IP20
Classe de protection	Classe I avec raccordement PE

## 中文

## 安装注意事项


### 1. 安全指南

- 注意！务必在安装或拔除设备之前关掉主电源开关。
- 为了确保拥有足够冷却对流，设备上下需保留 50mm 以上之空间，设备之间需保留 5mm（垂直安装）或 50mm（水平安装）的距离。
- 当设备在不同的环境温度 and 负载工作时，外壳温度可能较高小心烫伤。请勿触摸。
- 务必在安装电线与连接端子之前关掉主电源开关。
- 请确保无任何外来异物掉入机壳内。
- 拔除电源后，设备可维持危险电压至少 5 分钟。
- 产品是内置的设计，必须安装在没有导电异物污染的柜子或室内（不会结露的环境）。

- 注意：**“只适合在受管制的环境中使用”。

仅适用于 DRP024V240W3BA 的型号:

- Hazardous Location / ATEX: cCSAus [Class I, Division 2, Group A, B, C, D T4, Ta = -25°C to +80°C 垂直安装 (> +50°C derating) 与 -25°C to +70°C 水平安装 (> +40°C derating)]

-  II 3G Ex nA IIC T4 Gc,Ta = -25°C to +80°C 垂直安装 (> +50°C derating) 与 -25°C to +70°C 水平安装 (> +40°C derating) 与 Certificate No. EPS 13 ATEX 1 575 X

- 电源必须安装在符合 IP54 标准的机箱或机柜内。机箱或机柜也必须符合 EN60079-0 或 EN60079-15 的标准。
- 警告：“爆炸危险性- 替换零件可能导致 Class I, Division 2 的安规无效”。
- 警告：“爆炸危险性- 请勿在电源完全关闭之前或有关环境已确保安全之前断开或调整设备的电位器”。

#### 2. 设备连接和工作要素 (Fig. 1)

- 输入电压连接端子
- 输出电压连接端子
- DC 电压调整器
- DC OK 显示灯（绿色）
- 通用导轨安装系统

#### 3. 安装 (Fig. 2)

遵循 EN60715，电源供应电器可以被安装在 35mm 的导轨上。以垂直安装的电源安装之后，输入连接端子需朝下。以水平安装的电源，输入连接端子需朝左侧。

所有出货设备可即时安装。

按照图 Fig. 2，把电源供应器安装在导轨上。

- 将设备稍微向上倾斜。
- 往下推移直到停止。
- 用力推按设备下端使之锁住。
- 轻轻摇晃设备以确定已经妥当安装。

#### 4. 拆卸 (Fig. 3)

拆卸时，将设备安装栓拉下，如 Fig. 3 所示，然后从相反方向拉出设备，释放安装栓，便可以将设备从导轨上拉出。

#### 5. 电缆连接方式

设备配有终端块连接器。可以支持设备快速连接或隔离。

电线的设计可使用多股或实心。可以使用以下多股或实心的电线：

Refer to Fig. 1:	多股/实心电线		扭矩	
	截面积 (mm²)	电线规范 (AWG)	(Kgf-cm)	(lb in)
(1)	0.82-3.3	18-12	9.3	8.1
(2)	1.3-3.3	16-12	6.2	5.4

为了确保接线可靠及耐冲击，剥线长度需维持在 7mm，推荐如图 Fig. 4 (1))。请确保电线依据 Fig. 4 (2) 插入连接端子。


为了遵循 EN60950 / UL60950 与 EN62368 / UL62368, 使用多股型电时需使用金属箍。使用能够适应以下操作温度的铜制电线：

- 在美国 60°C, 60°C / 75°C。
- 加拿大: 环境温度低于 40°C 使用 75°C 的电线规格；环境温度超过 40°C 使用 90°C 的电线规格。

#### 5.1. 输入端接线方式 (Fig. 1, Fig. 5)

使用 L1, L2, L3 和 PE 连接输入连接端子以建立 3 x 400–500Vac - 之接线。图 Fig. 5 示出多种不同的连接方式。

此电源在火线使用保险丝做保护（不可更换），在 L1, L2, L3 三根火线上不需要额外保护装置的条件下，已测试与认证通过 20A (UL) 与 16A (IEC)。外部保护线路装置只有要求在当大于以上电流时才需要使用。因此，如果此外部线路必要或是需要使用时，13A, B 型或 6A, C 型此参数以上的断路器必须使用。

	<b>如果发生内部故障，使用者请勿自行更换内部保险丝，请将设备退回厂商维修。</b>
---------------------------------------------------------------------------------------	--------------------------------------------

#### 5.2. 输出端接线方式 (Fig. 1)

–请将 24Vdc 负载接至 “+” 和 “-” 螺丝连接端子。透过电压调整器，调整在24-28Vdc 之正常范围内。

–绿色 DC Ok 显示灯亮起来时表示设备运作正常 (Fig. 1)。

–此设备附有待机功能和短路保护设定在 35Vdc。

#### 5.3. 输出特性曲线

在正常输入电压及输出负载下正常工作。当发生短路或者过载时，电压和电流将停止输出。输出电压将重复波动直到输出电压上短路或者过载状况解除。

#### 5.4. 对环境温度之反应 (Fig. 6)

当环境温度在 +50°C（垂直安装）或 +40°C（水平安装）以上时，环境温度每增加一个 Celsius，输出功率容量需减少 2.5%。在 +70°C 至 +80°C（垂直安装）或 +60°C 至 +70°C（水平安装）以上时，环境温度每增加一个 Celsius，输出功率容量需减少 5%。当输出功率容量在 Amb > 50°C（垂直安装）或 > 40°C（水平安装）时未减少，设备将会自动进入过温度保护模式。即设备将会进入波动模式，当 Amb 降低或者负载减少到足够低时，设备会恢复正常工作模式。


## 中文

## 技术数据及规格

<b>输入数据 (AC)</b>	
额定输入电压和频率	3 x 400-500Vac / 50-60Hz
输入电压范围	320-600Vac
频率范围	47-63Hz
额定输入电流	< 0.75A @ 3 x 400Vac
浪涌电流 (+25°C)	< 40A @ 3 x 400Vac & 3 x 500Vac, AC Source capability up to 3kVA <p>&lt; 60A @ 3 x 400Vac &amp; 3 x 500Vac, AC Source capability up to 18kVA</p>
维持时间	> 20ms @ 3 x 400Vac, > 40ms @ 3 x 500Vac
开机时间	< 1 sec.
内部保险丝	T 3,15A / 500V, 600V <p>- LITTELFUSE: Type 477 Rated 3,15A/600Vac for UL E10480 and 3,15A/500Vac for Europe</p> <p>- CONQUER: Type UDE/UDE-A Rated 3.15A/500Vac for both UL E82636 and Europe</p>
漏电流特性	< 3.5mA
<b>输出数据 (DC)</b>	
额定输出电压 / 误差范围	24Vdc ± 2%
输出电压设定范围	24-28Vdc (maximum power ≤ 240W)
额定输出电流	10A
额定输出功率	> 50°C (2,5% / °C), > 70°C (5% / °C) 垂直安装 <p>&gt; 40°C (2,5% / °C), &gt; 60°C (5% / °C) 水平安装</p>
可正常开机之最大输出端电容容	Max. 10,000µF
待机状态最大损耗功率 / 正常负载	26,7W
效率 (在 400Vac & 500Vac 和正常值)	> 90,0% @ 3 x 400Vac & 3 x 500Vac
残余波/波峰 切换 (20MHz) (在正常值)	< 50mVpp / < 150mVpp
可串联来增加冗余度和增加容量	DRR-20C / DRR-40C / 需加 ORing 二极管
<b>一般数据</b>	
外壳类型	铝合金
LED 信号	DC OK 绿色显示灯
MTBF	> 300,000 hrs. as per Telcordia
三维尺寸 (高/宽/长)	121mm x 70mm x 117.3mm
重量	0,89kg
连接方式	螺丝连接
剥除长度	7mm
环境温度 (运行)	-25°C to +80°C (见图示 - 6)
环境温度 (储存)	-25°C to +85°C
湿度在 +25°C, 无液化	< 95% RH
震动 (非运行)	10 to 500Hz @ 30m/S² (3G peak); displacement of 0,35mm; 60 min. per axis for all X, Y, Z directions in acc. with IEC60068-2-6
冲击 (非运行, 各个方向)	30G (300m/S²) in all directions according to IEC60068-2-27
污染程度	2
Altitude (运行)	2000 Meters for industrial application <p>2500 Meters for ITE application</p>
气候等级	3K3 according to EN60721
<b>安全和保护</b>	
瞬间浪涌电压保护	VARISTOR
短路电流限制最大值	<i>I</i> <sub>sc max</sub> = 150% of P <sub>o max</sub> , typically
对抗内部浪涌的浪涌电压保护机制	Yes
隔离电压 输入 / 输出 输入 / PE 输出 / PE	4,0kVac <p>2,0kVac</p> <p>1,5kVac</p>
保护程度	IP20
保护级别	Class I with PE connection



## Delta CliQ II Power Supply System 3AC/24VDC/10A

	DRP024V240W3B□
-------------------------------------------------------------------------------------	----------------

## DE EinbauanleitungEN Installation notesFR Instruction d'installationCN 安装注意事项

### DE

Das Gerät darf ausschließlich durch qualifiziertes Fachpersonal und in Übereinstimmung mit den jeweiligen landesspezifischen Vorschriften (z.B. VDE, DIN usw.) installiert werden. Lesen Sie diese Betriebs- und Installationsanweisungen aufmerksam und vollständig durch, bevor Sie dieses Gerät installieren.

### EN

The device must be installed by qualified persons only and in accordance with the specific national regulations (e.g. VDE, DIN, etc.). Before installing this unit, read these operating and installation instructions carefully and completely.

### FR

Cet appareil ne doit être installé que par du personnel qualifié et conformément aux noms nationaux en vigueur (VDE, DIN, etc.). Veuillez lire attentivement et intégralement les instructions qui suivent avant de procéder à l'installation

### CN

此设备必须由合格的人员安装并根据有关的国家法规（如 VDE, DIN 等）。在安装之前，请仔细阅读这份操作及安装说明书。

### www.DeltaPSU.com

### Delta Electronics (Thailand) Public Company Limited

909 Moo 4, E.P.Z., Bangpoo Industrial Estate,
Tambon Prakasa, Amphur Muang Samutprakarn,
Samutprakarn 10280, Thailand
Tel: (662) 709-2800
Fax: (662) 709-2827
E-mail: info@deltapsu.com

