

# Chrome II 导轨型电源供应器

## DRC-100W 系列 (Class II 及 NEC Class 2) / DRC-□V100W1RZ



## CHROME II

### 亮点及特色

- Class II 等级、双重绝缘 (毋须接地)
- 采 DIN 43880 标准设计, 适用于楼宇自动化
- 低空载功耗, 符合 DOE VI 效率
- NEC Class 2 / 限功率电源 (LPS) 认证
- 过电压保护类别 III

### 安规标准



经 CB 认证适合全球使用

**型号名称:** DRC-□V100W1RZ  
**重量:** 0.23 kg (0.51 lb)  
**尺寸 (H x W x D):** 87.5 x 70.0 x 55.0 mm  
 (3.44 x 2.76 x 2.17 inch)

### 产品概述

台达推出最新导轨型电源供应器 Chrome II 系列, 具备 30 W / 60 W / 100 W 输出选型, 最高输出功率可达 92.16 W, 提供 12 V / 24 V / 48 V 三种额定输出电压, 并支持全球通用电流输入电压 85- 264 Vac。产品外型简约, 并采用 DIN 43880 标准设计, 适用于大楼的配电盘以及家用自动化系统。全系列产品通过家用电器 IEC/EN 60335-1 和 IEC/EN 61558-1/ -2-16 等安规认证, 并采用双重绝缘安全预防措施, 免除低漏电流的接地需求, 其低空载功耗亦符合 DoE VI 能源效率标准。

### 型号数据

#### Chrome II 导轨型电源供应器

型号名称	输入电压范围	额定输出电压	额定输出电流
DRC-12V100W1RZ	85-264 Vac	12 Vdc	7.1 A
DRC-24V100W1RZ		24 Vdc	3.83 A
DRC-48V100W1RZ		48 Vdc	1.92 A

### 型号编码

DR	C -	□V	100W	1	R	Z
导轨型	产品系列 C - Chrome	输出电压 12 - 12 V 24 - 24 V 48 - 48 V	输出功率 (100 W 系列)	单相	Chrome II	Z - 黑色塑料外壳

# Chrome II 导轨型电源供应器

## DRC-100W 系列 (Class II 及 NEC Class 2) / DRC-□V100W1RZ

### 规格

型号名称	DRC-12V100W1RZ	DRC-24V100W1RZ	DRC-48V100W1RZ
------	----------------	----------------	----------------

### 额定输入 / 特性

额定输入电压	100-240 Vac		
输入电压范围	85-264 Vac		
额定输入频率	50-60 Hz		
输入频率范围	47-63 Hz		
输入电流	< 1.7A @ 115 Vac, < 1.1A @ 230 Vac	< 1.8A @ 115 Vac, < 1.2A @ 230 Vac	< 1.8A @ 115 Vac, < 1.2A @ 230 Vac
100% 负载下效率	88.0% typ. @ 115 Vac 89.5% typ. @ 230 Vac	88.5% typ. @ 115 Vac 91.0% typ. @ 230 Vac	89.0% typ. @ 115 Vac 91.5% typ. @ 230 Vac
平均效率 (25%, 50%, 75%, 100%)	88.5% typ. @ 115 Vac	89.0% typ. @ 115 Vac	89.5% typ. @ 115 Vac
空载功耗	0.15 W typ. @ 115 Vac & 230 Vac	0.15 W typ. @ 115 Vac 0.21 W typ. @ 230 Vac	0.21 W typ. @ 115 Vac & 230 Vac
最大浪涌电流 (冷启动)	70 A typ. @ 230 Vac		
漏电流	< 0.25 mA @ 240 Vac		

### 额定输出 / 特性\*1

额定输出电压	12 Vdc	24 Vdc	48 Vdc
工厂设置输出电压精度	12 Vdc ± 1%	24 Vdc ± 1%	48 Vdc ± 1%
输出电压调节范围	10.8-13.2 Vdc	21.6-26.4 Vdc	43.2-55 Vdc
输出电流	0-7.1 A	0-3.83 A	0-1.92 A
输出功率	85.2 W max.	91.92 W max.	92.16 W max.
线电压调整率	± 0.5% @ 115 Vac & 230 Vac		
负载调整率	± 1.0%	± 0.5%	± 0.5%
纹波电压 (PARD*2, 20 MHz)	< 120 mVpp @ 0°C to +70°C < 360 mVpp @ -30°C to 0°C	< 150 mVpp @ 0°C to +70°C < 450 mVpp @ -30°C to 0°C	< 150 mVpp @ 0°C to +70°C < 450 mVpp @ -30°C to 0°C
上升时间	30 ms typ. @ 115 Vac & 230 Vac		
开机时间	300 ms typ. @ 115 Vac & 230 Vac		
保持时间	12 ms typ. @ 115 Vac & 60 ms typ. 230 Vac (100% 负载)		
动态响应 (过冲及下冲输出电压)	± 10% @ 115 Vac & 230 Vac input, 10-100% 负载 (转换速率: 2.5 A/μS, 50% 占空比 @ 5 Hz & 10 kHz)		
电容性负载启动	8,000 μF max.	8,000 μF max.	3,000 μF max.

\*1 50°C 至 70°C 温度区间、Vin < 100 Vac 功率降额见工程数据功率降额部分

\*2 PARD 纹波电压测量采用 AC 耦合模式、5 cm 电线，与 0.1 μF 陶瓷电容器及 47 μF 电解电容器并联。环境温度 ≤ 0°C，PSU 需预热约 5 分钟。

# Chrome II 导轨型电源供应器

## DRC-100W 系列 (Class II 及 NEC Class 2) / DRC-□V100W1RZ

型号名称	DRC-12V100W1RZ	DRC-24V100W1RZ	DRC-48V100W1RZ
------	----------------	----------------	----------------

### 机构

外壳 / 底座	塑料		
尺寸 (H x W x D)	87.5 x 70.0 x 55.0 mm (3.44 x 2.76 x 2.17 inch)		
重量	0.23 kg (0.51 lb)		
指示灯	绿色 LED	DC OK	
冷却方式	自然对流		
端子台/连接器*3	输入	M2.5 x 2 Pins (额定 300 V / 16 A)	
	输出	M2.5 x 4 Pins (额定 300 V / 16 A)	
电线	输入	AWG 24-12 (额定电流参见 AWG 电线表格)	
	输出	AWG 18-12 (额定电流参见 AWG 电线表格)	
安装导轨	标准 TS35 DIN 导轨, 符合 EN 60715 规定		
噪音 (距电源供应器 1 米)	Sound Pressure Level (SPL) < 25 dBA		

\*3 螺丝端子台接头扭矩不得超过 4 Kgf.cm. (3.5 lbf.in)

### 环境

环境温度	运行温度	-30°C 至 +70°C (-40°C 冷启动)
	储存温度	-40°C 至 +85°C
功率降额	温度	> 50°C 功率降额 2% / °C
	输入电压	< 100Vac 功率降额 1% / Vac
运行湿度	5 - 95% RH (无冷凝)	
运行海拔高度	0 - 5,000 米 (6,560 英尺)	
冲击实验	非运行	IEC 60068-2-27, 半正弦波: 50 G 持续 11 ms; 每个方向各 3 次
振动实验	运行中	IEC 60068-2-6, 正弦波: 10 Hz - 500 Hz @ 2 G; 10 分钟一周期, 所有 X, Y, Z 方向各 60 分钟
过压类别	II (符合 EN 62477-1 OVC III 2,000 米海拔高度要求)	
防污染等级	2	

# Chrome II 导轨型电源供应器

## DRC-100W 系列 (Class II 及 NEC Class 2) / DRC-□V100W1RZ

型号名称	DRC-12V100W1RZ	DRC-24V100W1RZ	DRC-48V100W1RZ
------	----------------	----------------	----------------

### 保护

过压	< 18 V, SELV 输出, 锁定模式	< 36 V, SELV 输出, 锁定模式	< 68 V, SELV 输出, 锁定模式
过载 / 过流	8A max., 自动恢复 恒流限制模式*4 (Vo > 80%)	4.17A max., 自动恢复 恒流限制模式*4 (Vo > 80%)	2.08A max., 自动恢复 恒流限制模式*4 (Vo > 80%)
过温	锁定模式		
短路	打嗝模式, 非锁定 (故障移除后自动恢复)		
火线端内部保险丝	T4 A / 250 V		
电击防护等级	IP20		
过压	Class II (不需要接 PE*5)		

\*4 恒流限制适合感性与容性负载应用

\*5 PE: 主地线

### 可靠性数据

MTBF 平均故障间隔时间	Telcordia SR-332	> 700,000 小时 输入: 115 Vac & 230 Vac, 输出: 100%负载, 温度: 25°C
预期电解电容寿命		10 年 (115 Vac & 230 Vac, 50% 负载 @ 40°C)

### 安规标准 / 指令

电气安全	CB scheme TUV Bauart UL/cUL EAC BSMI BIS CCC	IEC 62368-1, IEC/EN/BS EN 61010-1/-2-201, IEC 60335-1, IEC/EN/BS EN 61558-1/-2-16 EN/BS EN 62368-1, EN/BS EN 60335-1 UL 62368-1, UL 61010-1/-2-201 TP TC 004/2011 CNS 15598-1 IS 13252 (Part 1) GB4943.1
Class 2 电源	UL/cUL 认证	UL 62368-1 and CSA C22.2 No. 62368-1
CE		符合 EMC Directive 2014/30/EU 及 Low Voltage Directive 2014/35/EU
UKCA		符合 Electrical Equipment (Safety) Regulations 2016 及 Electromagnetic Compatibility Regulations 2016
隔离电压	输入至输出	4.0 kVac

# Chrome II 导轨型电源供应器

## DRC-100W 系列 (Class II 及 NEC Class 2) / DRC-□V100W1RZ

型号名称	DRC-12V100W1RZ	DRC-24V100W1RZ	DRC-48V100W1RZ
------	----------------	----------------	----------------

### EMC

辐射与传导 (CE & RE)		CISPR 32, EN 55032, EN 61000-6-4, AS/NZS CISPR32, EN 61204-3, KS C 9832 符合 FCC Title 47, EN 61000-6-3: Class B
通用电源供应器		EN 61204-3
抗扰度		EN 55035, KS C 9835, EN 61000-6-2 符合 EN 61000-6-1
静电放电抗扰度	IEC 61000-4-2	Level 4 Criteria A <sup>1)</sup> 空气放电: 15 kV 接触放电: 8 kV
射频磁场辐射抗扰度	IEC 61000-4-3	Criteria A <sup>1)</sup> 80 MHz – 1 GHz, 10 V/M, 80% Modulation (1 kHz) 1.4 GHz – 2 GHz, 3 V/M, 80% Modulation (1 kHz) 2 GHz – 2.7 GHz, 1 V/M, 80% Modulation (1 kHz)
电快速瞬变脉冲群抗扰度	IEC 61000-4-4	Level 3 Criteria A <sup>1)</sup> 2 kV
雷击 (冲击) 抗扰度	IEC 61000-4-5	Level 4 Criteria A <sup>1)</sup> 差模 <sup>4)</sup> : 2 kV
射频场感应传导抗扰度	IEC 61000-4-6	Level 3 Criteria A <sup>1)</sup> 150 kHz – 80 MHz, 10 Vrms
工频磁场抗扰度	IEC 61000-4-8	Level 4 Criteria A <sup>1)</sup> 30 A/m
电压暂降短时中断与电压变化抗扰度	IEC 61000-4-11	0% 剩余电压; 1 周期, Criteria B <sup>2)</sup> 40% 剩余电压; 10 周期, Criteria C <sup>3)</sup> 70% 剩余电压; 25 周期, Criteria C <sup>3)</sup>
谐波电流		IEC/EN 61000-3-2, Class A
电压波动与闪变		IEC/EN 61000-3-3
电压暂降抗扰度 SEMI F47 – 0706		80% of 200 Vac, 160 Vac for 1000 ms, Criteria A <sup>1)</sup> 70% of 200 Vac, 140 Vac for 500 ms, Criteria A <sup>1)</sup> 50% of 200 Vac, 100 Vac for 200 ms, Criteria A <sup>1)</sup>

1) Criteria A: 在所定义限制内运行性能正常

2) Criteria B: 测试中输出超出稳压率或关机, 测试后自动恢复正常运行

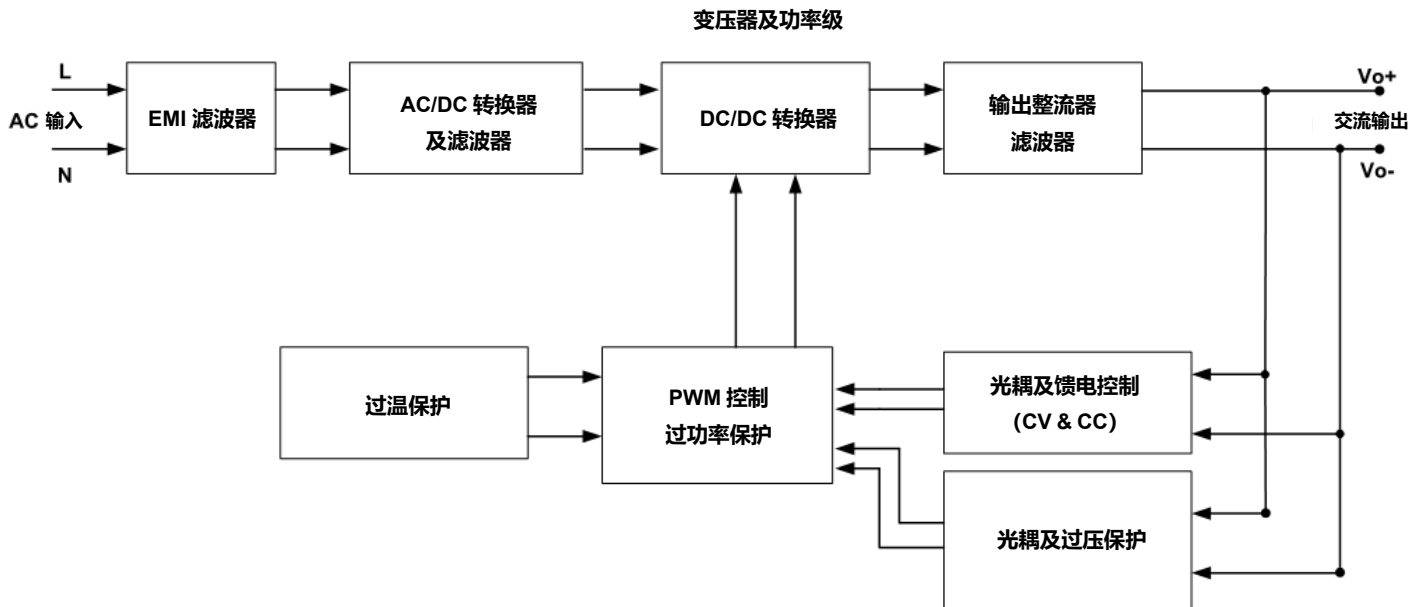
3) Criteria C: 测试中输出超出稳压率或关机 (需测试后重置 AC 电源线才能恢复正常运行)

4) 对称: 差模 (线对线)

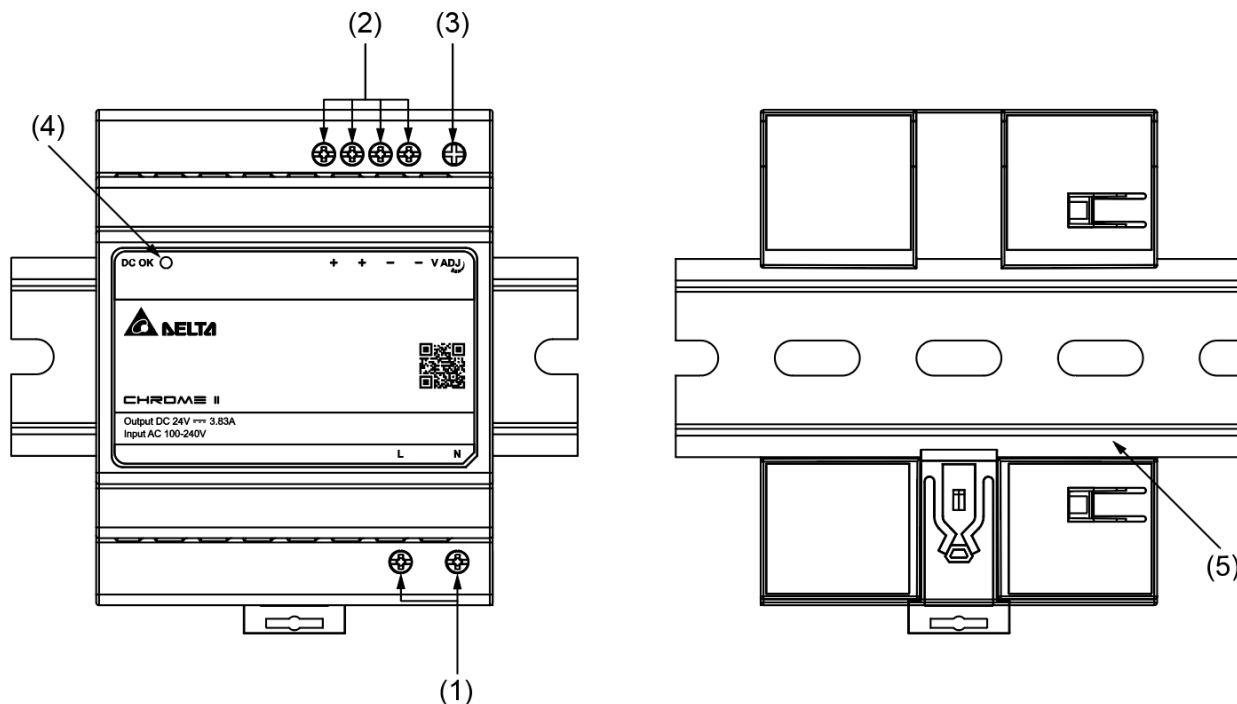
# Chrome II 导轨型电源供应器

## DRC-100W 系列 (Class II 及 NEC Class 2) / DRC-□V100W1RZ

### 方块图



### 电源部件描述



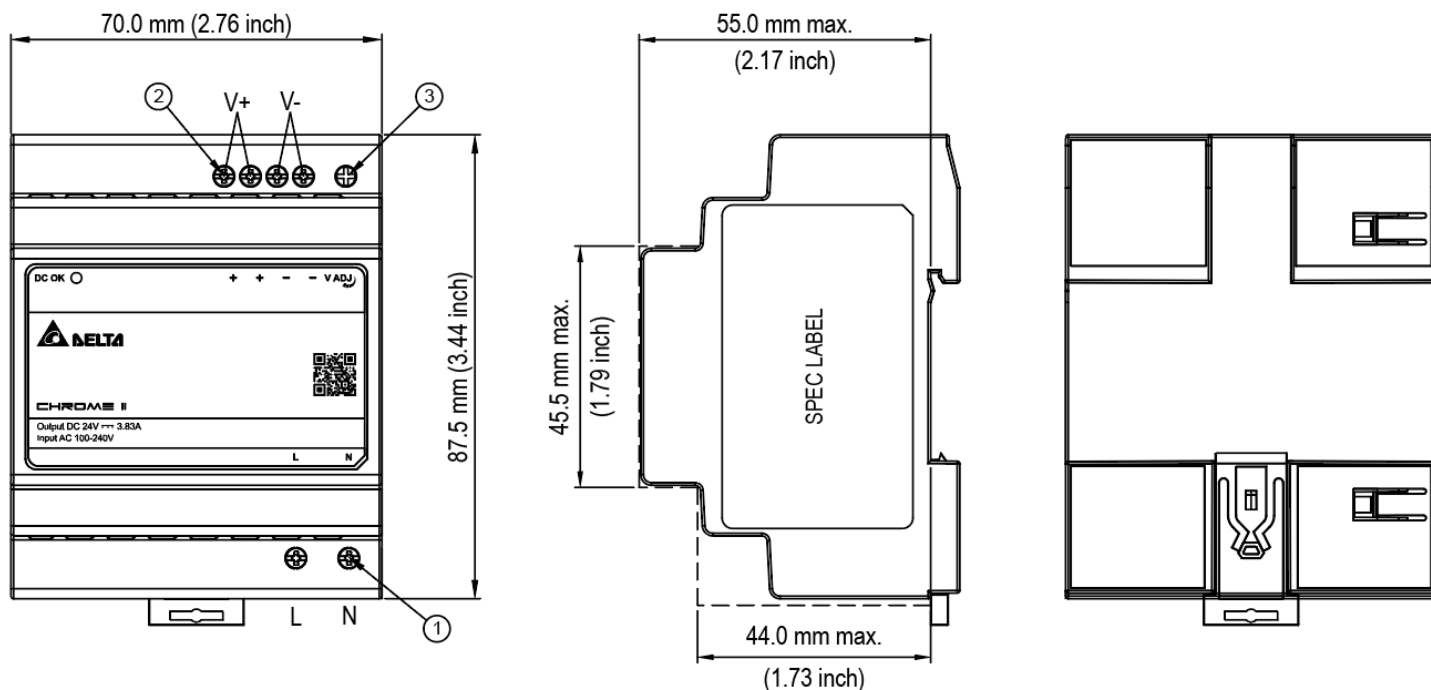
- 1) 输入连接端子
- 2) 输出连接端子
- 3) DC 电压调节电位器
- 4) DC OK LED (绿色)
- 5) 全球通用安装导轨

# Chrome II 导轨型电源供应器

## DRC-100W 系列 (Class II 及 NEC Class 2) / DRC-□V100W1RZ

### 尺寸

H x W x D: 87.5 x 70.0 x 55.0 mm (3.44 x 2.76 x 2.17 inch)



序号	端子描述
1	输入端子
2	输出端子
3	DC 电压调节电位器

### AWG 电线表格

PVC 电线额定电流	
6 AWG	52.5 A
8 AWG	37.5 A
10 AWG	29.0 A
12 AWG	22.5 A
14 AWG	16.5 A
16 AWG	12.0 A
18 AWG	9.0 A
20 AWG	6.5 A
22 AWG	5.0 A
24 AWG	3.5 A
26 AWG	2.5 A
28 AWG	2.0 A
30 AWG	1.5 A

# Chrome II 导轨型电源供应器

## DRC-100W 系列 (Class II 及 NEC Class 2) / DRC-□V100W1RZ

### 工程数据

#### 输出负载降额对应环境温度

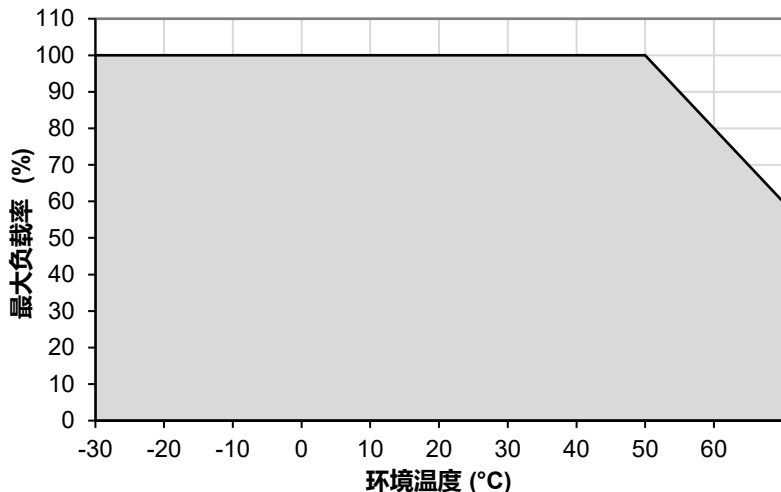


图.1 垂直安装功率降额

> 50°C 功率降额 2.0% / °C

#### 输出负载降额对应输入电压

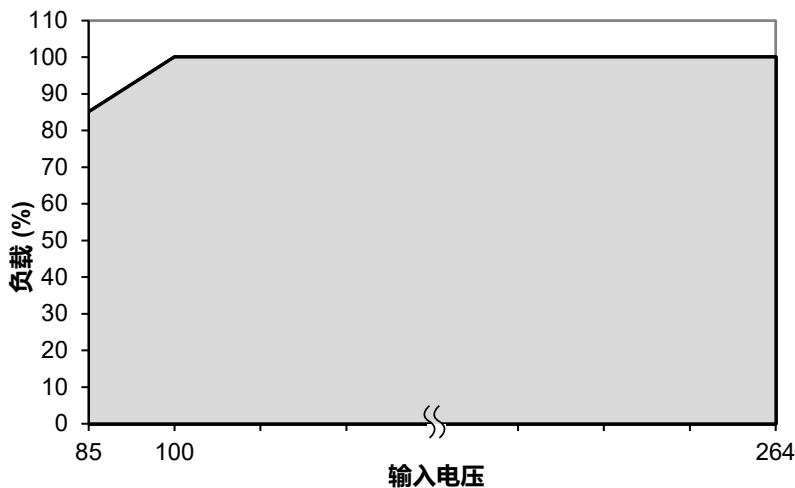


图.2 AC 输入电压功率降额

< 100 Vac 功率降额 1% / Vac

#### 备注

1. 电源如持续在降额曲线以外区间使用，可能导致零部件降级或损坏，具体参照图 1。
2. 环境温度为 -30°C 时，PSU 开机时间为 5 s 内，输出电压抖动。
3. 环境温度 > 50°C，如输出功率不降额，电源将进入过温保护。过温保护触发后电源供应器锁定，直至环境温度下降或负载降低至足够电源正常运行。需解除/重置输入交流电压以重新启动。
4. 为保证发挥正常功能，电源需与其他设备保持安全距离，如 安全说明章节所示。
5. 视环境温度及输出负载，电源可能过热！
6. 如环境温度 > 50°C，需留意功率降额。
7. 如电源必须以其他方向安装，敬请通过“联系我们”表格查询具体安装方案。

■ 输入电压 100 Vac 至 264 Vac 无输出功率降额



# Chrome II 导轨型电源供应器

## DRC-100W 系列 (Class II 及 NEC Class 2) / DRC-□V100W1RZ

### 装配与安装

电源供应器 (PSU) 可安装于 35 mm DIN 导轨，符合 EN 60715 标准。安装时应确保输入接线端子位于底部。

拆箱即可安装。

#### 安装

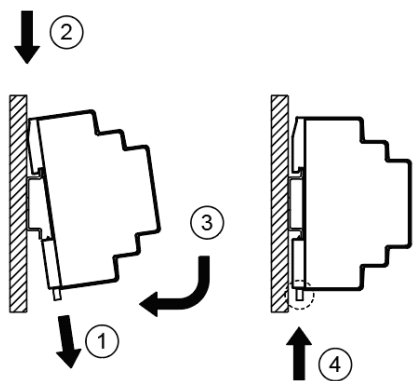


图. 2.1 安装

如图 2.1 所示安装于导轨之上。

1. 将导轨电源的安装栓往下拉。
2. 将稍微往上倾斜的电源摆放在导轨上。
3. 把电源的下端定位在导轨上。
4. 将导轨的安装栓推进使之锁定。

#### 拆卸

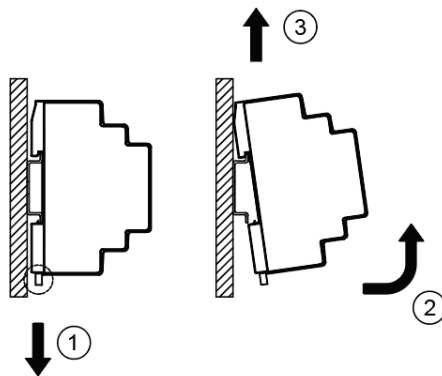
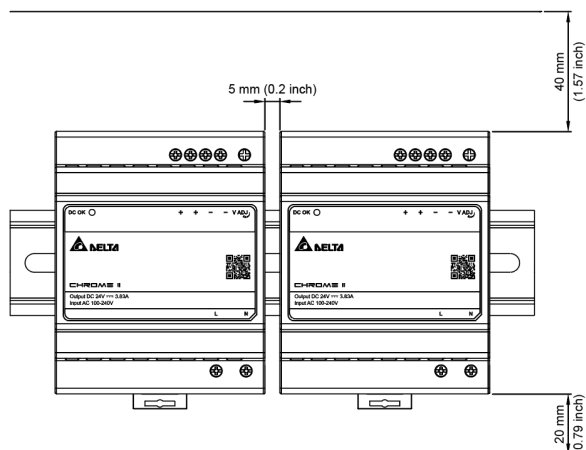


图. 2.2 拆卸

拆卸时，将导轨电源的安装栓往下拉，如 Fig. 2.2 所示。把电源的下端向外倾斜。将电源向上推以便从导轨上拆卸。

### 安全说明

#### ■ 垂直安装



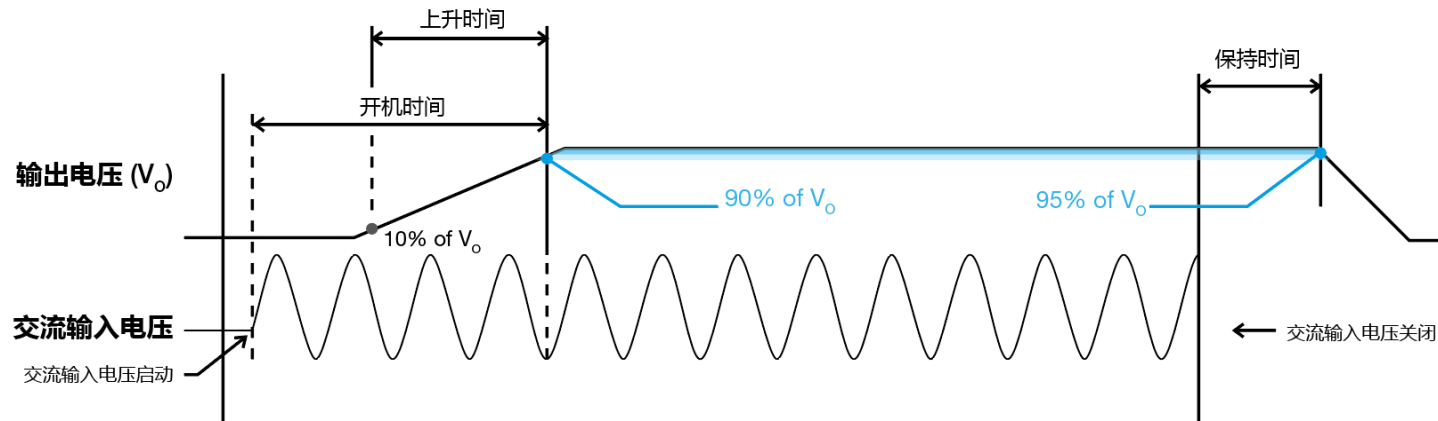
- 向电源输入或断开电压前，切记始终将主开关至于 OFF 位。如主开关未关闭，有可能导致爆炸或造成严重损坏。
- 为保证充足对流冷却，电源应与其他设备保留上方 40 mm (1.57 inch)、下方 20 mm (0.79 inch)、左右 5 mm (0.2 inch) 之安全间距。如负载小于 50%，左右间距可为 0 mm。如邻近电源为热源，横向间距不少于 15 mm (0.6 inch)。
- 注意，视环境温度及负载，电源外壳可能过热，小心烫伤！
- 于端口处连接或断开电线前必须关闭主电源。
- 严禁向电源内插入任何物件。
- 断开输入电压后，危险电压还将持续 5 分钟，此时禁止触摸电源。
- 电源必须安装于柜内或房间内（室内无冷凝环境）以减少传导污染。

# Chrome II 导轨型电源供应器

## DRC-100W 系列 (Class II 及 NEC Class 2) / DRC-□V100W1RZ

### 功能

#### ■ 开机时间、上升时间及保持时间图表



### 开机时间

输入电压启动后，输出电压上升至最终稳定值之 90% 所需时间。

### 上升时间

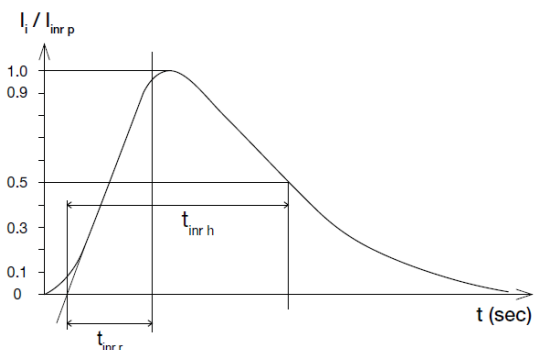
输出电压从最终稳定值之 10% 到 90% 所需时间。

### 保持时间

AC 输入电压中断到输出电压开始低于最终稳定值 95% 之间的时间。

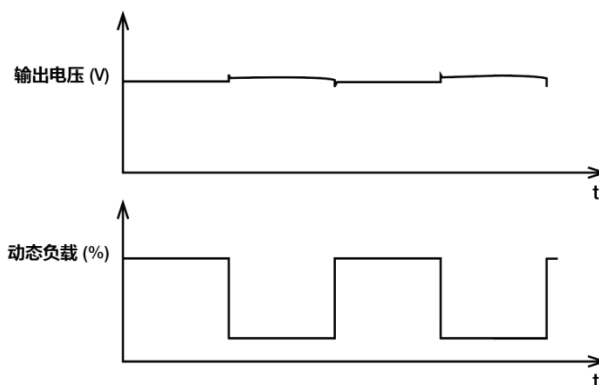
### 浪涌电流

浪涌电流指输入电压启动后瞬间造成的电流峰值。AC 输入电压下浪涌电流最大值出现在上半循环，在后续周期呈指数下降。



### 动态响应

动态负载介于 10% 至 100% 额定电流时，电源输出电压保持在 ±10% 稳压率。

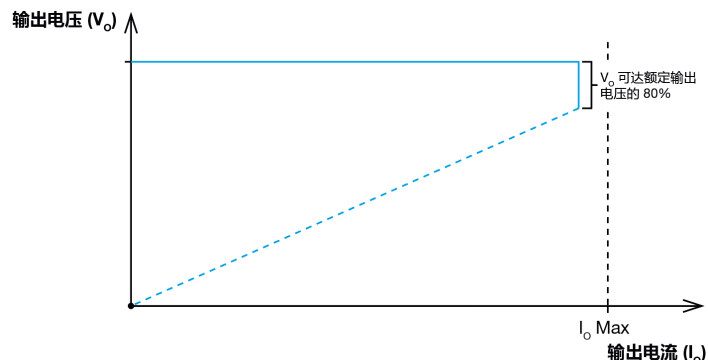


# Chrome II 导轨型电源供应器

## DRC-100W 系列 (Class II 及 NEC Class 2) / DRC-□V100W1RZ

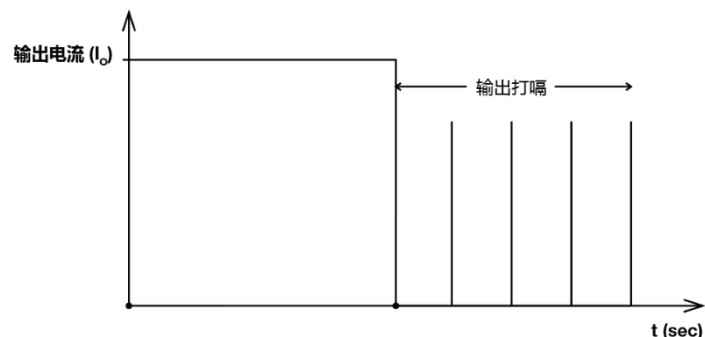
### 过载及过流保护 (恒流模式)

恒流保护模式适合感性与容性负载。输出电流高于最大负载  $I_o$ ，并达到最大功率限制保护，输出电压保持大于 80%，输出为定电流，该状态为恒流模式。一旦电源输出功率持续往上，输出电压 ( $V_o$ ) 持续下降，电源进入打嗝模式。OLP 或 OCP 一经解除， $I_o$  (输出电流) 回归额定值以内，电源即可恢复。



### 短路保护 (自动恢复)

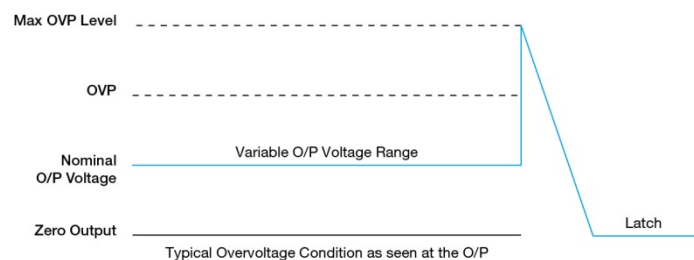
电源供应器同时提供短路保护。发生短路时，电源供应器以“打嗝模式”运行，短路解除后电源供应器即回归正常运行。



### 过压保护 (锁定模式)

内部反馈电路出现故障，电源供应器过压保护即触发。输出电压不得超出“保护”章节规定范围。电源供应器将锁定，需解除/重置 AC 输入电压才能重启。

#### 电源供应器锁定。



### 过温保护 (锁定模式)

如负载降额章节所述，电源供应器具备过温保护 (OTP) 功能。如 100% 负载下运行温度过高，或运行温度超出降额图表建议值，OTP 电路即触发。此时，电源供应器锁定，直至温度回落至降额图表所建议之正常运行范围。需解除/重置 AC 输入电压以重启。

# Chrome II 导轨型电源供应器

## DRC-100W 系列 (Class II 及 NEC Class 2) / DRC-□V100W1RZ

### 其他

#### 注意事项

本产品技术参数表编撰之资讯内容是台达电子工业股份有限公司 (以下简称「台达」) 依「提供使用时」的状态提供予您。台达就本产品技术参数表, 不提供任何资讯之准确性或可靠性之担保及保证。另, 如果产品目录与产品技术参数表间存在任何分歧, 应以产品技术参数表之内容为准。(产品技术参数表之最新资讯请参阅 [www.DeltaPSU.cn](http://www.DeltaPSU.cn)) 台达无须为您透过本产品技术参数表所获得资讯而生之任何声明或损失负责。您需于下订购买前自行评估并承担使用本产品之相关风险。

台达保留对产品技术参数表中所描述的产品进行修改而不预先通知的权利。

### 制造商和授权代理信息

#### 制造商

##### Thailand

Delta Electronics (Thailand) PCL.  
909 Pattana 1 Rd., Muang, Samutprakarn, 10280 Thailand

##### Taiwan

Delta Electronics, Inc.  
3 Tungyuan Road, Chungli Industrial Zone, Taoyuan County  
32063, Taiwan

#### 授权代理

##### The Netherlands

Delta Greentech (Netherlands) B.V.  
Zandsteen 15, 2132 MZ Hoofddorp, The Netherlands

##### United Kingdom

Delta Electronics Europe Limited  
1 Redwood Court, Peel Park Campus,  
East Kilbride, Glasgow, G74 5PF, United Kingdom