

# 医用 AC-DC 适配器

MEA-65W 系列 / MEA-065A□C □-A

## MEA-065A



### 亮点及特色

- 极紧凑尺寸
- 能效满足 DOE Level VI
- 通过 IEC60601-1, IEC 62368-1 及 IEC60950-1 / IEC 62368-1 安规认证
- 达到 IEC 60601-1-2 Ed. 4 要求
- 低漏电流 (NC <0.1mA, SFC<0.3mA)
- 2 × MOPP

### 安规标准



经 CB 认证适合全球使用

**机种型号:** MEA-065A□C □-A

**重量:** 250 grams (0.55 lb)

**尺寸 (W × L × H):** 50.0 × 115.0 × 29.0 mm  
1.97 × 4.52 × 1.14 inch

### 产品概述

MEA-065A 外置式电源适配器适款 AC 输入电压 90 Vac 至 264 Vac 范围，全球通用。漏电流低至 0.1mA，电击防护达到 2 × MOPP 要求，通过 EN 55011 工业科技及医用 (ISM) 无线电频率设备认证及符合 EN 55032 信息技术设备 (ITE) 无线电频率设备认证。MEA-065A 同时通过医疗及 ITE 安规认证，包含 IEC 60950-1 / IEC 62368-1、CB 认证及 CCC 认证等。设计达到 RoHS 环保标准。

### 型号数据

#### 医用 AC-DC 适配器

机种型号	输入电压范围	额定输出电压	额定输出电流
MEA-065A12C	90-264 Vac	12 Vdc	5.0 A
MEA-065A15C	90-264 Vac	15 Vdc	4.33 A
MEA-065A19C	90-264 Vac	19 Vdc	3.42 A
MEA-065A24C	90-264 Vac	24 Vdc	2.71 A

### 型号编码

						CC 代码		
MEA -	065	A	□	C	□	□	-	A
台达医用桌面适配器	产品系列最大功率 (12V 最大输出 60 W, 其他最大输出 65 W)	家族代码	输出电压 (单路输出) 12 - 12 V 15 - 15 V 19 - 19 V 24 - 24 V	输入连接器类别 C - C14	Blank	插头、成型类型及其他 A - Tuning Fork: 5.5 x 2.5 x 10 mm, 180°, 1.2 m 6* - 4 PIN DIN V* - Tuning Fork: 5.5 x 2.5 x 11 mm, 90°, 1.2 m	台达标准品	Tuning Fork/Din/其他

\* 6 适用于 12 V & 24V 型号; V 适用于 12V 型号

# 医用 AC-DC 适配器

## MEA-65W 系列 / MEA-065A□C □-A

### 规格

机种型号	MEA-065A12C	MEA-065A15C	MEA-065A19C	MEA-065A24C
------	-------------	-------------	-------------	-------------

### 额定输入 / 特性

额定输入电压	100-240 Vac			
输入电压范围	90-264 Vac			
额定输入频率	50-60 Hz			
输入频率范围	47-63 Hz			
输入电流 (最大值)	1.5 A @ 115 Vac, 0.75 A @ 230 Vac			
平均效率	88%	89%		
效率 @ 10%	79%			
待机功率 (最大值)	0.15 W @ 115 Vac & 230 Vac			0.21 W @ 115 Vac & 230 Vac
浪涌电流 (典型值)	50 A @ 115 Vac and 100 A @ 230 Vac			
接触电流 (最大值)	0.1 mA @ 264 Vac NC <sup>1)</sup> , 0.3 mA @ 264 Vac SFC <sup>2)</sup>			
对地漏电流 (最大值)	0.1 mA @ 264 Vac NC <sup>1)</sup> , 0.3 mA @ 264 Vac SFC <sup>2)</sup>			

1) NC: 正常状态 2) SFC: 单一故障状态

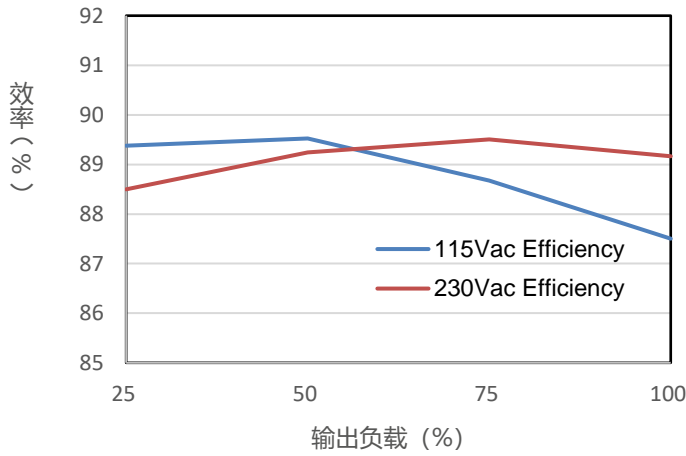


图 1-1 MEA-065A12C 效率对比输出负载

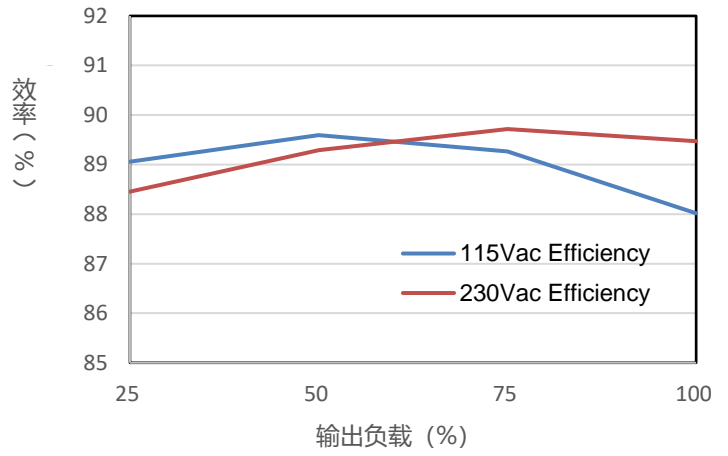
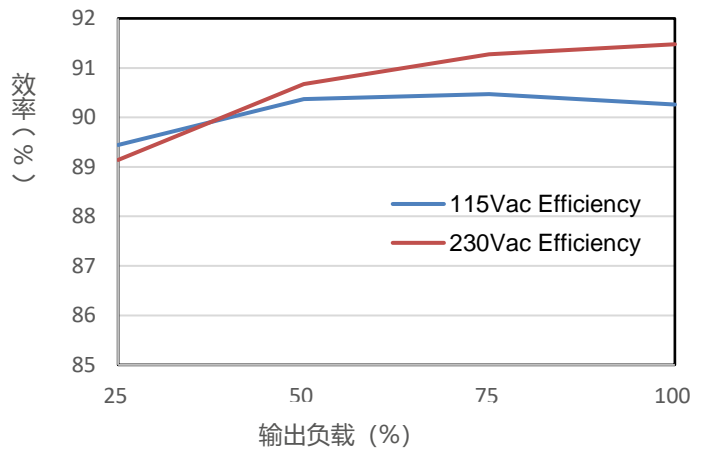
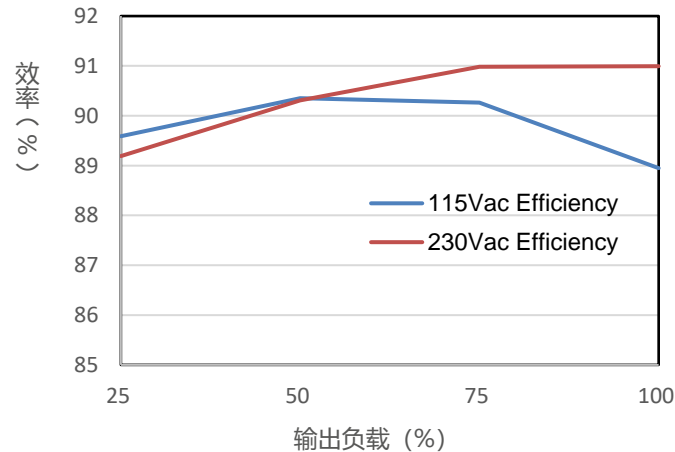


图 1-2 MEA-065A15C 效率对比输出负载



# 医用 AC-DC 适配器

## MEA-65W 系列 / MEA-065A□C □-A

图 1-3 MEA-065A19C 效率对比输出负载

图 1-4 MEA-065A24C 效率对比输出负载

机种型号	MEA-065A12C	MEA-065A15C	MEA-065A19C	MEA-065A24C
------	-------------	-------------	-------------	-------------

### 额定输出 / 特性\*

额定输出电压	12 Vdc	15 Vdc	19 Vdc	24 Vdc
额定输出电流	5.0 A	4.33 A	3.42 A	2.71 A
输出功率	60 W	65 W	65 W	65 W
线电压调整率	± 0.5%			
负载调整率	± 4.5%			
纹波电压 (PARD***, 20 MHz)	1%			
上升时间	< 50 ms @ 115 Vac & 230 Vac			
开机时间	< 3000 ms @ 115 Vac & 230 Vac			
保持时间	10 ms typ. @ 115 Vac			
动态响应 (过冲及下冲输出电压)	±10% @ 0-50% & 50-100%负载; 转换速率 0.25 A/μs (@ 100 Hz, 50% 占空比)			

### 机构

底座/外壳材质	PC		
尺寸 (W × L × H)	50.0 × 115.0 × 29.0 mm (1.97 × 4.52 × 1.14 inch)		
重量	250 grams (0.55 lb)		
电线长度	1200 mm		
指示灯	绿色 LED		
端子接头	输入	IEC 60320 C14 插座	
	输出	筒型: 5.5 × 2.5 × 10 mm, 180° (for MEA-065A□C A-A)	
		4 Pin Din (for MEA-065A12C 6-A and MEA-065A24C 6-A)	
		筒型: 5.5 × 2.5 × 11 mm, 90° (for MEA-065A□C A-A)	

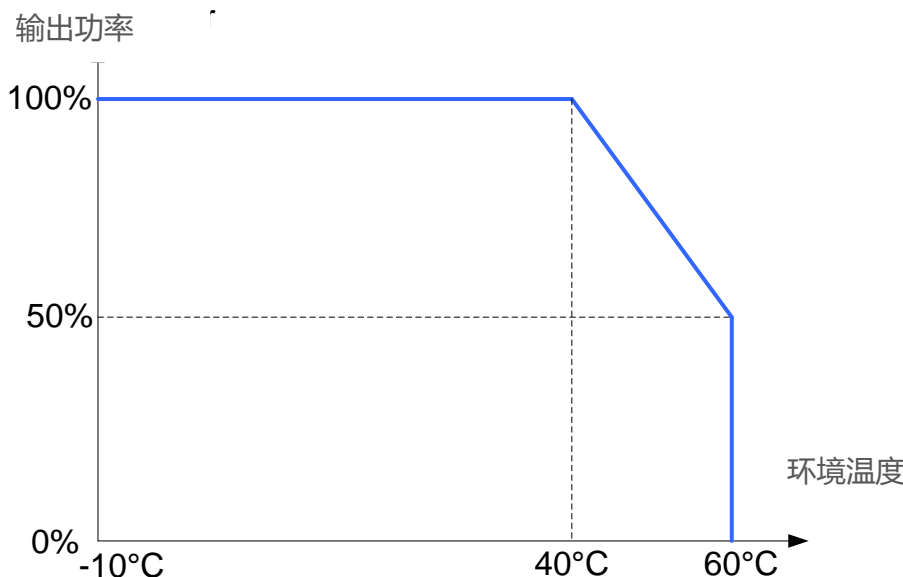
# 医用 AC-DC 适配器

## MEA-65W 系列 / MEA-065A □ C □ -A

### 环境

环境温度	运行温度	-10°C to +60°C
	储存温度	-40°C to +85°C
功率降额		> 40°C 功率降额 2.5% / °C
运行湿度		10-95% RH (无冷凝)
运行海拔高度		高达 5,000 meters (16,400 feet 或 106-54 kPa)
冲击实验	非运行	50 G, 11 ms, 每个方向各 3 次冲击
振动实验	非运行	5-500 Hz, 2.09 Grms, 三轴各 20 分钟

### 功率降额曲线



### 保护

过压 (最大值)	150% 最大值, 锁定模式
过载 / 过流 (最大值)	180% 最大额定负载电流, 打嗝模式 (非锁定, 自动恢复)
过温	锁定模式
短路	打嗝模式 (非锁定, 自动恢复)
防护等级	IP22
电击防护等级	Class I

### 可靠性数据

MTBF (平均故障间隔时间, 典型值)	100 万小时, Telecordia SR-332 标准 (115Vac、额定负载及 25°C 环境温度)
Expected Cap Life Time	1.5 年 (100Vac 100%负载 @ 25 °C)

# 医用 AC-DC 适配器

## MEA-65W 系列 / MEA-065A□C □-A

### 安规标准 / 认证

医疗安规	IEC60601-1 CB report, EN 60601-1 CAN/CSA-C22.2 NO. 60601-1, ANSI/AAMI ES60601-1, UL60601-1	
ITE 安规	IEC 62368-1, IEC 60950-1 BSMI CNS 15598-1 + CNS 15936 + CNS 15663 GB 4943.1, GB/T 9254.1, GB 17625.1 BIS IS 13252 (Part 1) KC 62368-1 (for 12V & 24V)	
CE	In conformance with EMC Directive 2014/30/EU and Low Voltage Directive 2014/35/EU EN 60601-1: 2006 + A11: 2011 + A1: 2013 + A12: 2014 & EN 60601-1-2: 2015	
UKCA	In conformance with Electrical Equipment (Safety) Regulations 2016 and Electromagnetic Compatibility Regulations 2016, Medical Devices Regulations 2002(UK MDR 2002)	
隔离电压	输入至输出	4000Vac
	输入至 PE	1500Vac
	输出至 PE	500Vac

### EMC (达到 IEC 60601-1-2 4<sup>th</sup>Ed. 要求)

EMC / Emissions	EN/BS EN 55011 Class B Compliance to EN/BS EN 55032, FCC Title 47: Class B	
谐波电流	IEC 61000-3-2	Meet Class A
电压闪变	IEC 61000-3-3	
抗扰度		
静电抗扰度	IEC 61000-4-2	Level 4 Criteria A <sup>5)</sup> 空气放电: 15 kV 接触放电: 8 kV
辐射抗扰度	IEC 61000-4-3	Criteria A <sup>5)</sup> 80 MHz-2700 MHz, 10 V/m AM 调制 385 MHz-5785 MHz, 28 V/m 脉冲模式及其他调制
脉冲群抗扰度	IEC 61000-4-4	Level 3 Criteria A <sup>5)</sup> : 2 kV
雷击浪涌抗扰度	IEC 61000-4-5	Level 3 Criteria A <sup>5)</sup> 共模 <sup>7)</sup> : 2 kV 差模 <sup>8)</sup> : 1 kV
传导抗扰度	IEC 61000-4-6	Level 2 Criteria A <sup>5)</sup> 150 kHz-80 MHz, 3 Vrms, 6 Vrms at ISM 波段及业余无线电波段
电源频率磁场	IEC 61000-4-8	Criteria A <sup>5)</sup> 磁场强度 30 A/m
电压突降	IEC 61000-4-11	Criteria A <sup>5)</sup> 0% U <sub>T</sub> , 0.5 周期 (10 ms) @ 56 W 输出 0°/45°/90°/135°/180°/225°/270°/315°/360° Criteria B <sup>6)</sup> 0% U <sub>T</sub> , 1 周期 (20 ms), 0° Criteria A <sup>5)</sup> 70% U <sub>T</sub> , 25 周期 (500 ms), 0° @ 56 W (MEA-065A24C) 70% U <sub>T</sub> , 25 周期 (500 ms), 0° @ 满载 (其他机种) Criteria B <sup>6)</sup> 0% U <sub>T</sub> , 250 周期 (5000 ms), 0°

2) Criteria A: 电源在所定义限制内运行性能正常

3) Criteria B: 输出超出调节范围或测试中关机, 测试后自动恢复正常运行。

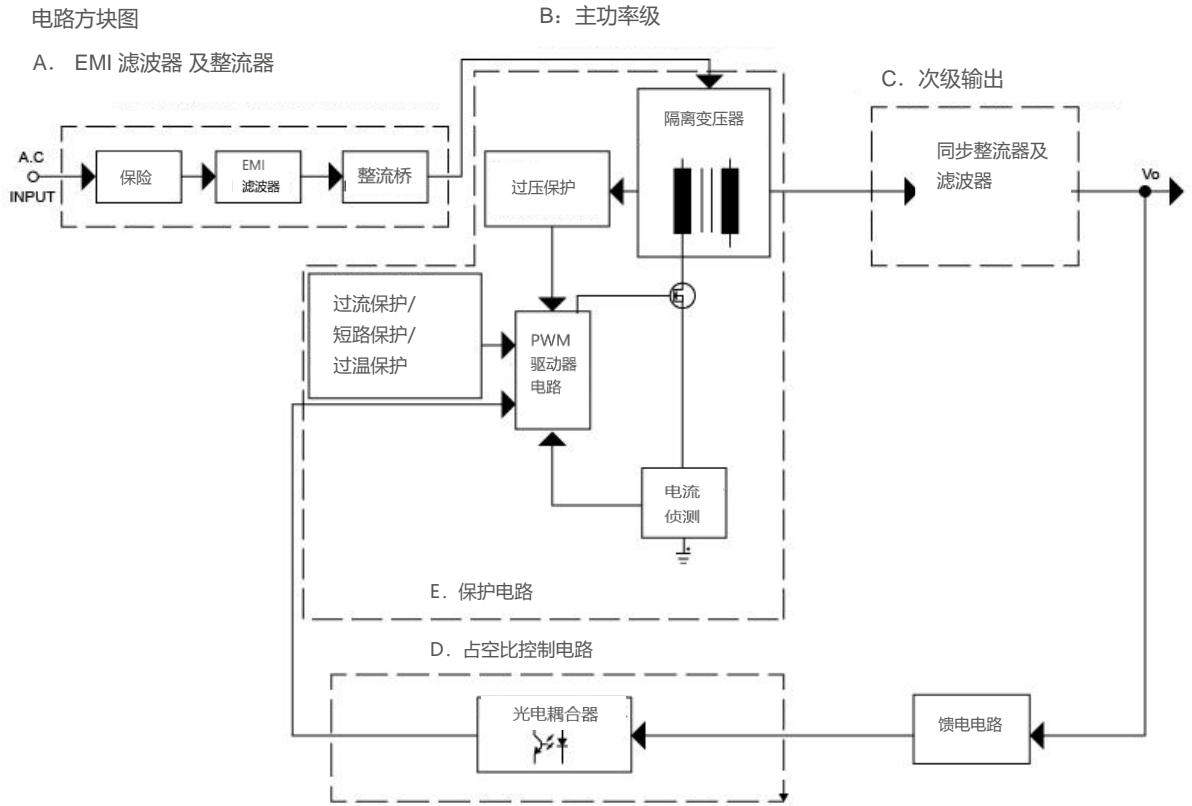
4) 非对称: 共模 (线对地)

5) 对称: 差模 (线对线)

# 医用 AC-DC 适配器

## MEA-65W 系列 / MEA-065A □ C □ -A

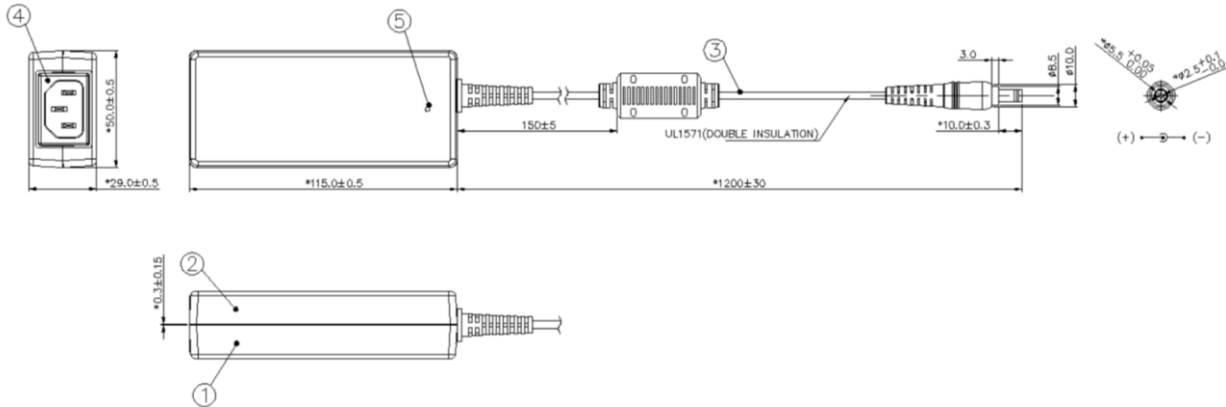
### 方块图:



# 医用 AC-DC 适配器

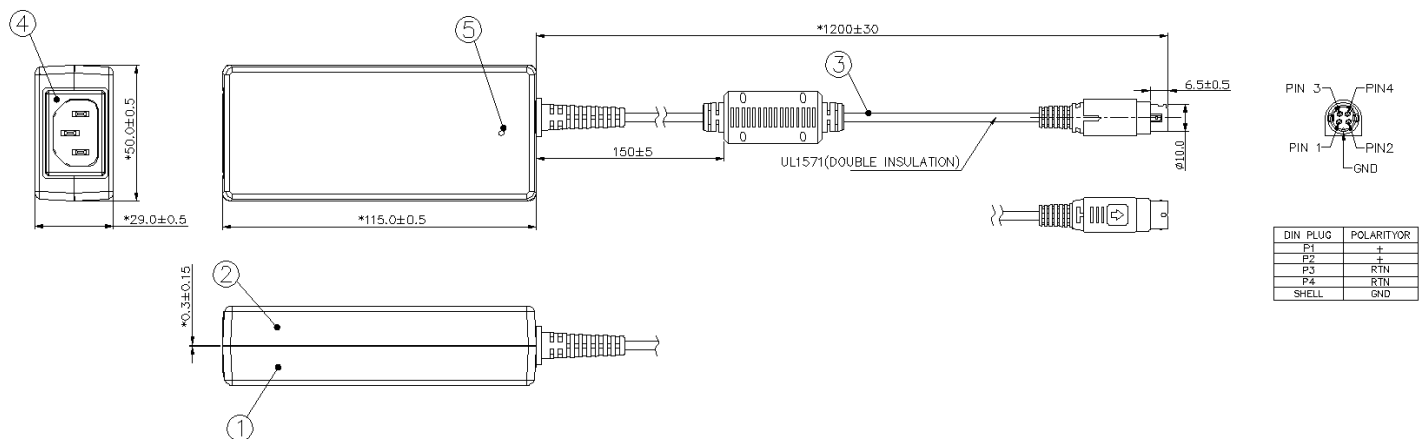
## MEA-65W 系列 / MEA-065A□C □-A

尺寸 (MEA-065A□C A-A): L x W x H: 115.0 x 50.0 x 29.0 mm (4.52 x 1.97 x 1.14 inch)



序号	设备说明
1	外壳
2	底座
3	电源线 UL 1571, #16 AWG 用于 12 V/15 V/19 V 机种, #18 AWG 用于 24 V 机种
4	插头 (IEC60320, C14)
5	LED 指示灯

尺寸 (MEA-065A12C 6-A and MEA-065A24C 6-A): L x W x H: 115.0 x 50.0 x 29.0 mm (4.52 x 1.97 x 1.14 inch)

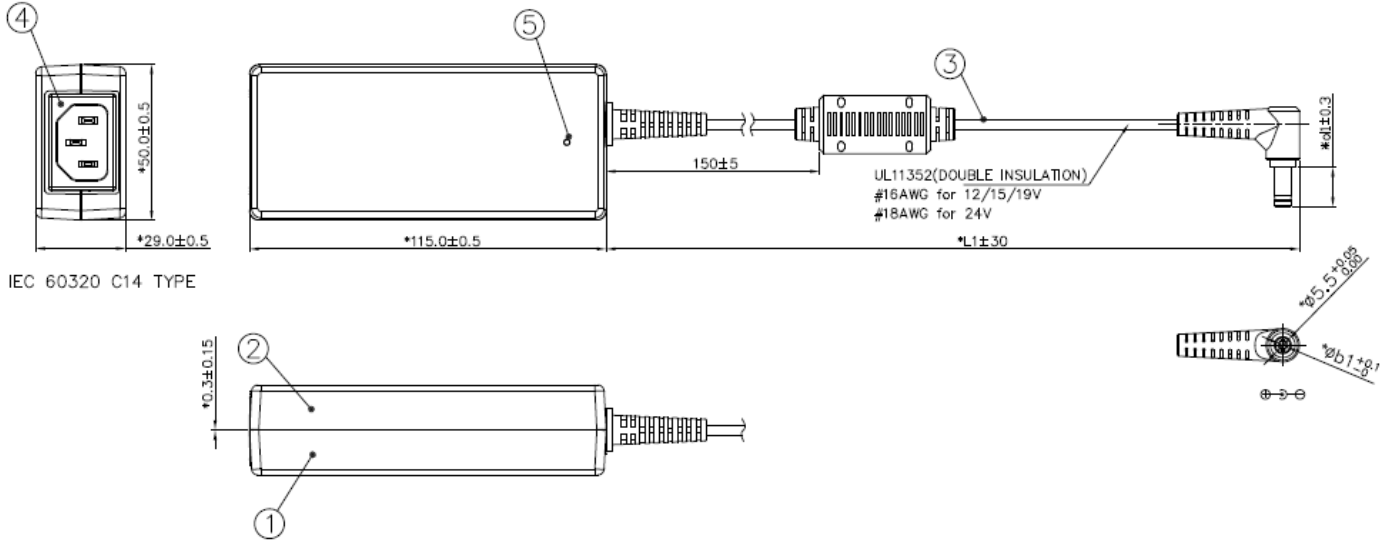


Item	Device Description
1	上盖
2	底座
3	电源线 UL 1571, #16 AWG
4	插头 (IEC60320, C14)
5	LED 指示灯

# 医用 AC-DC 适配器

## MEA-65W 系列 / MEA-065A□C □-A

尺寸 (MEA-065A12C V-A): L x W x H: 115.0 x 50.0 x 29.0 mm (4.52 x 1.97 x 1.14 inch)



MODEL NAME	L1	d1	b1
MEA-065A12C V-A	1200	11	2.5

Item	Device Description
1	Cover
2	Chassis
3	Power Cord UL 11352, #16 AWG For 12V / 15V / 19V models #18 AWG For 24V models
4	Socket (IEC60320, C14)
5	Lens



# 医用 AC-DC 适配器

## MEA-65W 系列 / MEA-065A□C □-A

### 功能

#### 开机时间

输入电压后，输出电压 ( $V_o$ ) 达到稳定电压值之 90% 所需时间。

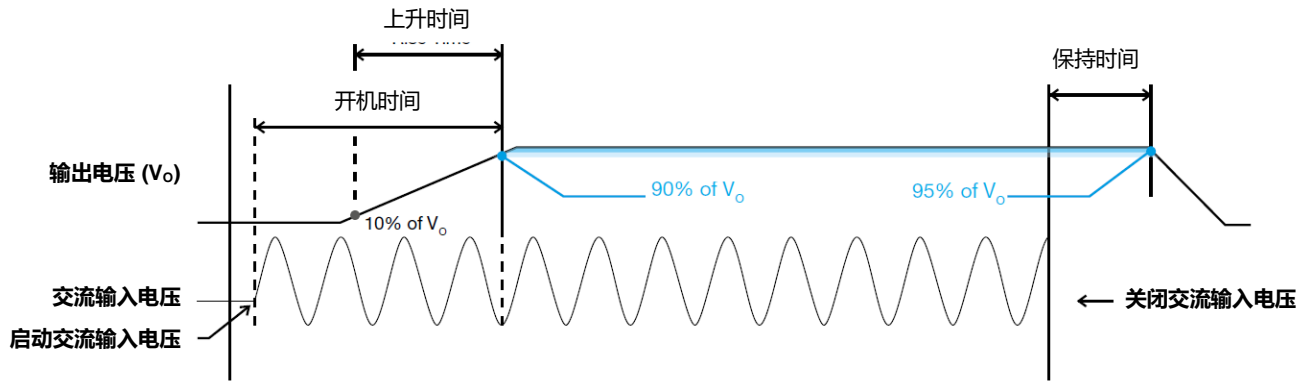
#### 上升时间

输出电压 ( $V_o$ ) 从稳定值之 10%到 90%所需时间。

#### 保持时间

从 AC 输入电压中断到输出电压开始低于输出电压稳定值之 95%之间的时间。

#### ■开机时间、上升时间及保持时间示意图

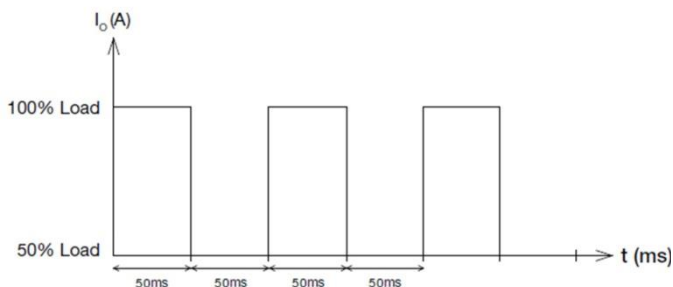


# 医用 AC-DC 适配器

## MEA-65W 系列 / MEA-065A □ C □ -A

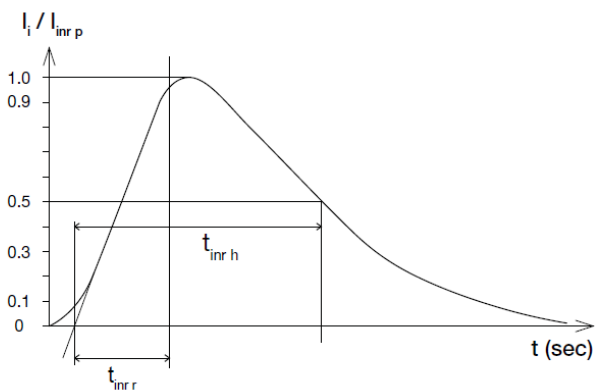
### 动态响应

当进行额定电流 0-50%或 50-100% 动态负载时，电源输出电压保持在±10% 的稳压率。



### 浪涌电流

浪涌电流指输入电压瞬间开启造成的电流峰值。浪涌电流最大值发生在交流输入电压第一个半波时，此峰值在随后的交流电压周期内呈指数下降



### 过压保护

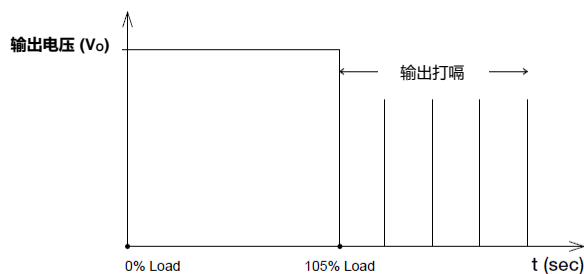
内部反馈电路出现故障时，电源过压电路将被激活。输出电压不应超出第 4 页“保护”章节所规定的范围。电源供应器将锁定，需解除/重置输入 AC 电压方能重启。

### 短路保护

电源输出 OLP/OCP 功能同时提供短路保护。发生短路时，电源将进入“打嗝模式”，如本页 OLP/OCP 章节所述。短路解除后电源即回归正常运行。

### 过载及过流保护

电源具备过载 (OLP) 及过流 (OCP) 保护功能，当输出电流介于  $I_o$  (最大负载) 105%至 180%之间， $V_o$  (输出电压) 开始下降，一旦电源达到最大功率限制，保护即被触发，电源将进入“打嗝模式” (自动恢复)。过载或过流故障一经解除， $I_o$  回归正常范围。



### 过温保护

如上所述，电源同时具备过温保护 (OTP) 功能。。如果长时间处于过载状态且输出电流低于过载临界点但>100%负载时，或 100%负载状态下环境温度高于规定的运行温度时，OTP 即被触发。此时，输出电压将进入锁定模式，需解除/重置输入 AC 电压方能重启

# 医用 AC-DC 适配器

## MEA-65W 系列 / MEA-065A □ C □ -A

### 认证



台达经认证达到 ISO 13485: 2003 及 EN ISO 13485:2012 医用设备开关电源及适配器设计制造要求。



台达通过 UL 总认证计划 (TCP)，达到客户实验室 IEC60950 及 IEC60065 标准，同时加入 UL 客户测试数据计划 (CTDP) 达到 IEC 60601 标准。



达到 DOE Level VI 效率要求。

### 制造商和授权代理信息

#### 制造商

##### Thailand

Delta Electronics (Thailand) PCL.  
909 Pattana 1 Rd., Muang, Samutprakarn, 10280 Thailand

##### Taiwan

Delta Electronics, Inc.  
3 Tungyuan Road, Chungli Industrial Zone, Taoyuan County  
32063, Taiwan

#### 授权代理

##### The Netherlands

Delta Greentech (Netherlands) B.V.  
Zandsteen 15, 2132 MZ Hoofddorp, The Netherlands

##### United Kingdom

Delta Electronics Europe Limited  
1 Redwood Court, Peel Park Campus,  
East Kilbride, Glasgow, G74 5PF, United Kingdom