

# PMH 平板式电源供应器

## 24 V 100 W 单相 / PMH-24V100WCA□

# PMH

### 亮点及特色

- IEC/EN 60335-1、IEC/EN 61558-1 及 IEC/EN 61558-2-16 家用电器认证
- 全球通用交流输入电压
- -20°C 至 +50°C 全功率运行
- 全防腐蚀铝制机壳
- 空载损耗 < 0.5 W
- 平均故障运行时间 (MTBF) > 700,000 小时 (Telcordia SR-332 标准)
- 端子台可选: 线束型连接器
- 符合 IEC/EN/UL 62368-1 认证

### 安规标准



经 CB 认证适合全球使用

<b>型号名称:</b>	PMH-24V100WCA□
<b>重量:</b>	0.43 kg (0.95 lb)
<b>尺寸 (L x W x H):</b>	158 x 97 x 38 mm (6.22 x 3.82 x 1.50 英寸)

### 产品概述

PMH-24V100WCA□ 配备全球通用 85 Vac 至 264 Vac 交流输入电压, 额定输出电压 24 V。凭借高效对流冷却设计, 可在 -30°C 至 70°C 宽范围的工作温度运行。PMH 系列专门设计用于家用电器, 通过 IEC/EN 60335-1、IEC/EN 61558-2-16、IEC/UL 60950-1 以及 IEC/EN/UL 62368-1 安全认证。此外, 产品还通过 EN 55014-1 / EN 55014-2 家用电器 EMC 认证及 EN 61000-6-1 / EN 61000-6-3 住宅环境标准而毋须额外配备 EMI 滤波器, 且提供多种端子台和连接器。另外, PE 与输出地回路 (输出连接器 -V) 可选相连接或绝缘。

### 型号数据

#### PMH 平板式电源供应器

型号名称	输入电压范围	额定输出电压	额定输出电流
PMH-24V100WCA□	85-264 Vac (120-375 Vdc)	24 Vdc	4.16 A

### 型号编码

PM	H -	24V	100W	C	A	□
平板式	产品类别 H - 家用认证系列	输出电压	输出功率	外观形式 C - 内置机壳型	PD2 + No PFC	连接器形式及输出至 PE 回路参见下表



A, S



H, T

连接器形式	输出地与 PE 相连接	输出地与 PE 绝缘
标准型端子台	A	S
线束型连接器*	H	T

\*选购

## PMH 平板式电源供应器

## 24 V 100 W 单相 / PMH-24V100WCA□

## 规格

## 额定输入 / 特性

额定输入电压	100-240 Vac	
输入电压范围	85-264 Vac	
额定输入频率	50-60 Hz	
输入频率范围	47-63 Hz	
额定直流输入电压	125-250 Vdc	
直流输入电压范围*	120-375 Vdc	
输入电流	< 1.90 A @ 115 Vac, < 1.10 A @ 230 Vac	
效率 @ 100% 负载	> 87.0% @ 115 Vac, > 89.0% @ 230 Vac	
最大功耗	无载	< 0.5 W @ 115 Vac & 230 Vac
	100% 负载	15.0 W typ. @ 115 Vac & 12.2 W typ. @ 230 Vac
最大浪涌电流 (冷启动)	< 50 A @ 115 Vac, < 100 A @ 230 Vac	
漏电流	< 1.2 mA @ 240 Vac	

\*满足 IEC/UL 60950-1, IEC/EN/UL 62368-1, IEC/EN 60335-1, IEC/EN 61558-1, IEC/EN 61558-2-16 的安规要求。

## 额定输出 / 特性\*\*

额定输出电压	24 Vdc
出厂设置输出电压精度	24 Vdc $\pm$ 2%
输出电压调节范围	22-28 Vdc
输出电流	4.16 A (100 W 最大值)
输出功率	100 W
线电压调整率	< 0.5% (@ 85-264 Vac 输入, 100% 负载)
负载调整率	< 1.0% (@ 85-264 Vac 输入, 0-100% 负载)
PARD*** (纹波电压, 20MHz)	< 100 mVpp
上升时间	< 20 ms @ 额定输入 (@ -20°C 至 70°C)
	< 30 ms @ 额定输入 (@ < -20°C 至 -30°C)
开机时间	< 1300 ms @ 100 Vac (100% 负载)
	< 750 ms @ 240 Vac (100% 负载)
保持时间	> 15 ms @ 115 Vac, > 100 ms @ 230 Vac (100% 负载)
动态响应 (过冲及下冲输出电压)	$\pm$ 5% @ 85-264 Vac 输入, 0-100% 负载 (转换速率: 0.1 A/ $\mu$ S, 50% 占空比 @ 5 Hz 至 1 KHz)
电容性负载启动	8,000 $\mu$ F 最大值

\*\*< -20°C 至 -30°C 及 50°C 至 70°C 功率降额见第 3 页。

\*\*\*PARD (纹波电压) 测量采用 AC 耦合模式, 5 cm 电线, 与 0.1  $\mu$ F 陶瓷电容器及 47  $\mu$ F 电解电容器并联。

# PMH 平板式电源供应器

## 24 V 100 W 单相 / PMH-24V100WCA□

### 机构

底座 / 外壳	铝	
尺寸 (L x W x H)	158 x 97 x 38 mm (6.22 x 3.82 x 1.50 英寸)	
重量	0.43 kg (0.95 lb)	
LED 指示灯	绿色 LED	DC OK
冷却方式	自然对流	
端子台 / 连接器	PMH-24V100WC□S (A)	M3.5 x 7 Pins (额定 300 V/15 A)
	PMH-24V100WC□I (H)	输入: B3P(6-2.3.5)-VH(LF)(SN) 输出: B4P7-VH(LF)(SN)
电线	PMH-24V100WC□S (A)	AWG 20-14
	PMH-24V100WC□I (H)	AWG -20-18
噪音 (距电源 1 米)	Sound Pressure Level (SPL) < 25 dBA	

### 运行环境

环境温度	运行温度	-30°C 至 +70°C
	储存温度	-30°C 至 +85°C
功率降额	-20°C 至 -30°C 功率降额 2.0% / °C > 50°C 功率降额 2.5% / °C	
运行湿度	5 至 95% RH (无冷凝)	
运行海拔高度	0 至 5,000 米 (16,400 英尺)	
冲击测试	非运行	IEC 60068-2-27, 30G (300 m/S <sup>2</sup> ) 持续 18 秒, 每个方向各 1 次, 总计 2 次
振动测试	非运行	IEC 60068-2-6, 10 Hz 至 150 Hz @ 50 m/S <sup>2</sup> (5G 峰值); 0.35 mm 位移, 所有 X、Y、Z 方向各测试 20 分钟
碰撞测试	运行中	IEC 60068-2-29, 10 G (100 m/S <sup>2</sup> ) 持续 11 ms, 每个方向各 1000 次, 总计 6000 次
过压防护级别	II	
污染防护等级	2	

# PMH 平板式电源供应器

## 24 V 100 W 单相 / PMH-24V100WCA□

### 保护

过压	28.8-35.2 V 范围, 打嗝模式, 非锁定 (自动恢复)
过载 / 过流	> 120% 额定负载电流, 打嗝模式, 非锁定 (自动恢复)
过温	< 75°C 环境温度 @ 100% 负载, 非锁定 (自动恢复)
短路	打嗝模式, 非锁定 (故障解除后自动恢复)
内部保险丝 (火线上)	T3.15 AH
电击防护等级	接 PE* 达到 Class I

\*PE: 主地线

### 可靠性数据

MTBF (平均故障间隔时间)	> 700,000 小时, per Telcordia SR-332 输入: 115 Vac, 输出: 100% 负载, 温度: 25°C
预期电解电容寿命	10 年 (115 Vac & 230 Vac, 50% 负载 @ 40°C)

### 安规标准 / 要求

Safety Entry Low Voltage	输出地与 PE 相连接 输出地与 PE 绝缘	PELV (EN 60335), SELV (IEC 60950) SELV (EN 60335), SELV (IEC 60950)
电气安全	SIQ Bauart	EN 60335-1, EN 61558-1, EN 61558-2-16, EN 62368-1
	UL/cUL recognized	UL 60950-1 and CSA C22.2 No. 60950-1 (File No. E191395) UL 62368-1 and CSA C22.2 No. 62368-1 (File No. E191395)
	CB scheme	IEC 60950-1, IEC 60335-1, IEC 61558-1, IEC 61558-2-16, IEC 62368-1
	UKCA	BS EN 62368-1
CE		符合 EMC 标准 2014/30/EU 及低电压标准 2014/35/EU
UKCA		In conformance with Electrical Equipment (Safety) Regulations 2016 No. 1011 and The Electromagnetic Compatibility Regulations 2016 No. 1091
隔离电压	输入至输出	4.2 KVac
	输入至 PE	1.5 KVac
	输出至 PE	输出地与 PE 相连接 (PMH-24V100WC□A, PMH-24V100WC□H)  1.5 KVdc (输出地与 PE 绝缘) (PMH-24V100WC□S, PMH-24V100WC□T)

# PMH 平板式电源供应器

## 24 V 100 W 单相 / PMH-24V100WCA□

### EMC

辐射与传导 (CE & RE)		Generic Standards: CISPR 32, EN/BS EN 55032, EN/BS EN 55014-1, EN/BS EN 61000-6-3, FCC Title 47: Class B	
抗扰度		Generic Standards: EN/BS EN 55024, EN/BS EN 61000-6-1, EN/BS EN 55014-2	
静电	IEC 61000-4-2	Level 4 Criteria A <sup>1)</sup> 空气放电: 15 kV 接触放电: 8 kV	
辐射抗扰度	IEC61000-4-3	Level 3 Criteria A <sup>1)</sup> 80 MHz - 1 GHz, 10 V/M with 1 kHz tone / 80% modulation 1.4 GHz - 2 GHz, 3 V/M with 1 kHz tone / 80% modulation 2 GHz - 2.7 GHz, 1 V/M with 1 kHz tone / 80% modulation	
脉冲群抗扰度	IEC61000-4-4	Level 3 Criteria A <sup>1)</sup> 2 kV	
雷击浪涌	IEC61000-4-5	Level 3 Criteria A <sup>1)</sup> 共模 <sup>3)</sup> : 2 kV 差模 <sup>4)</sup> : 1 kV	
传导抗扰度	IEC61000-4-6	Level 3 Criteria A <sup>1)</sup> 150 kHz - 80 MHz, 10 Vrms	
电源频率磁场	IEC61000-4-8	Criteria A <sup>1)</sup> 30 A/米	
电压突降	IEC 61000-4-11	0% of 100 Vac, 20 ms 40% of 100 Vac, 200 ms 70% of 100 Vac, 500 ms 0% of 100 Vac, 5000 ms 0% of 240 Vac, 20 ms 40% of 240 Vac, 200 ms 70% of 240 Vac, 500 ms 0% of 240 Vac, 5000 ms	Criteria A <sup>1)</sup> Criteria A <sup>1)</sup> Criteria A <sup>1)</sup> Criteria B <sup>2)</sup> Criteria A <sup>1)</sup> Criteria A <sup>1)</sup> Criteria A <sup>1)</sup> Criteria B <sup>2)</sup>
振动波抗扰性 (震铃波)	IEC61000-4-12	Level 3 Criteria A <sup>1)</sup> 共模 <sup>3)</sup> : 2 kV 差模 <sup>4)</sup> : 1 kV	
谐波电流		IEC/EN/BS EN 61000-3-2, Class A	
电压波动与闪变		IEC/EN/BS EN 61000-3-3	

1) Criteria A: 电源在所定义的限制内运行性能正常

2) Criteria B: 暂时性功能下降或能自我恢复

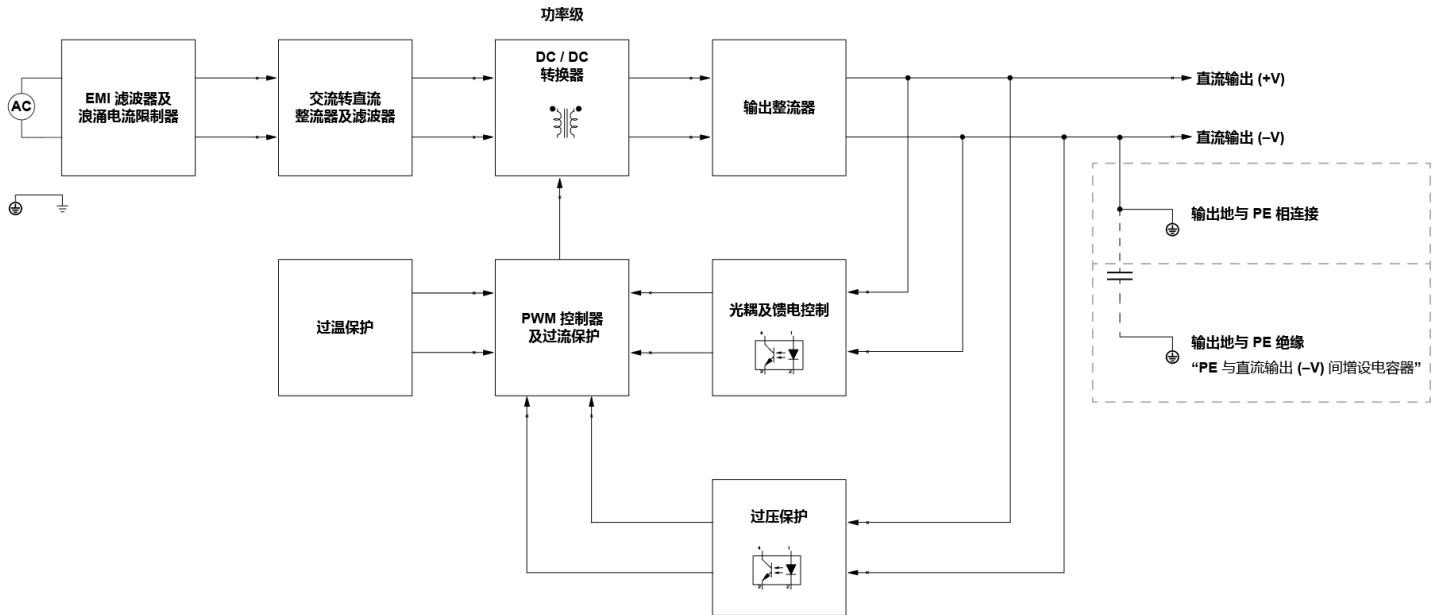
3) 非对称: 共模 (线对地)

4) 对称: 差模 (线对线)

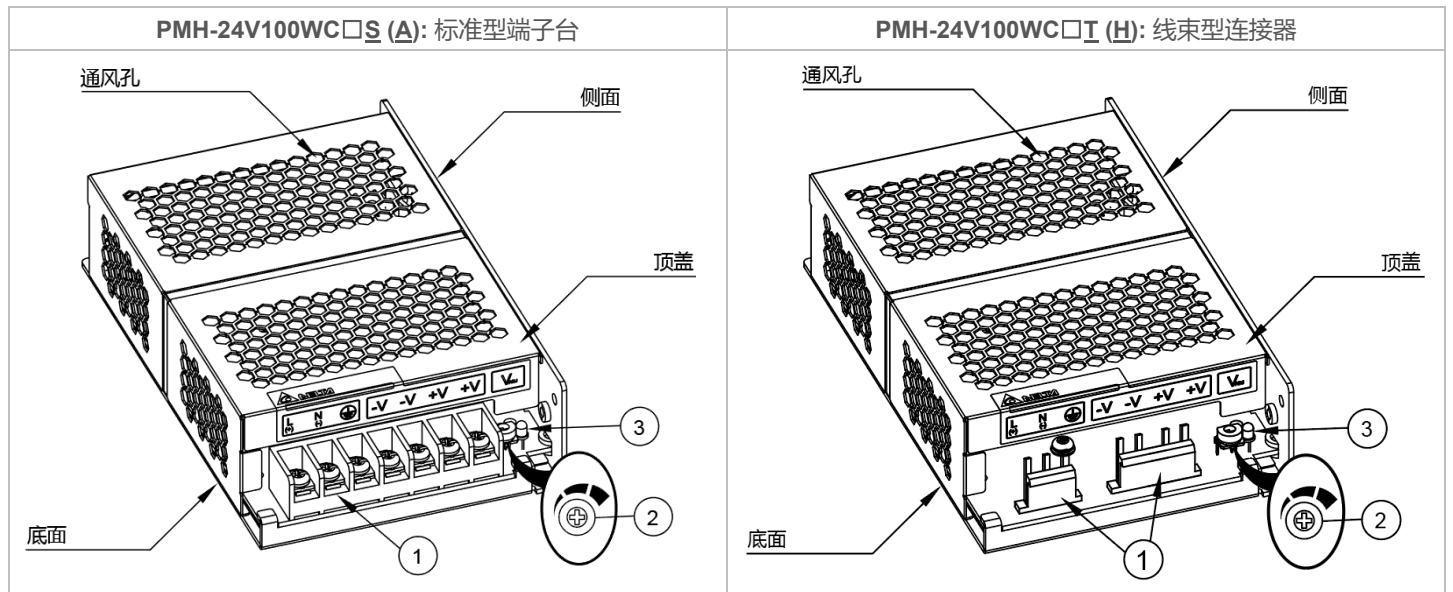
# PMH 平板式电源供应器

## 24 V 100 W 单相 / PMH-24V100WCA□

### 方块图



### 电源设备描述



- 1) 输入及输出端子台
- 2) 直流电压调整电位器 (22 V – 28 V)
- 3) DC OK LED 指示灯 (绿色)

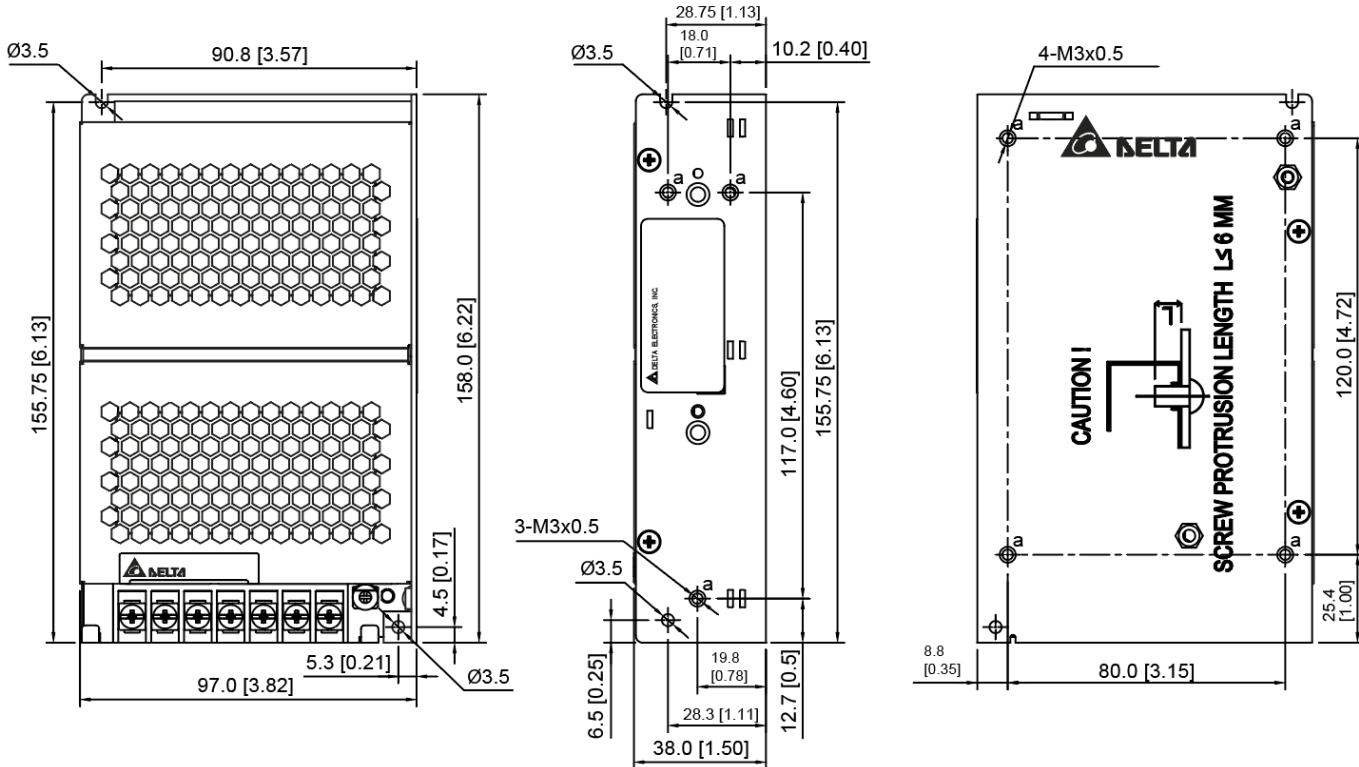
连接器形式	输出地与 PE 相连接	输出地与 PE 绝缘
标准型端子台	A	S
线束型连接器	H	T

# PMH 平板式电源供应器

## 24 V 100 W 单相 / PMH-24V100WCA□

### 尺寸

L x W x H: 158 x 97 x 38mm (6.22 x 3.82 x 1.50 英寸) (PMH-24V100WCAS (A): 标准型端子台)



### 工程数据

#### 输出负载对应环境温度

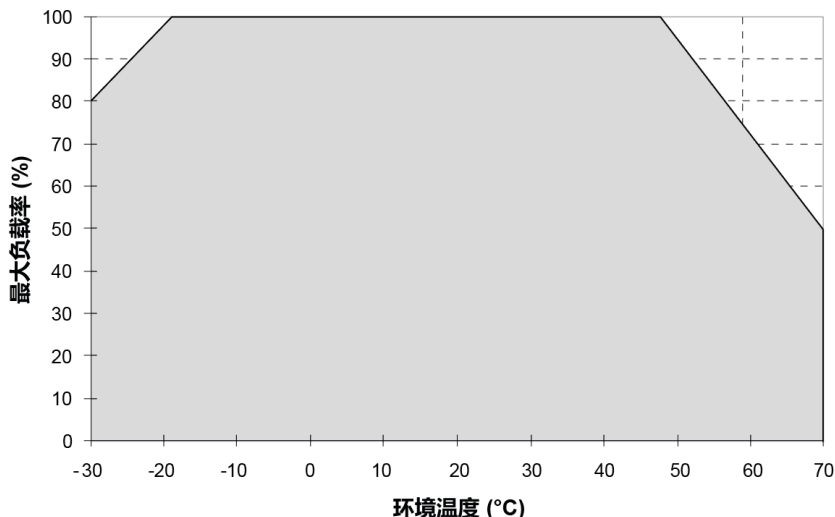


图. 1 垂直及水平安装功率降额  
 -20°C 至 -30°C 功率降额 2.0% / °C  
 > 50°C 功率降额 2.5% / °C

#### 备注

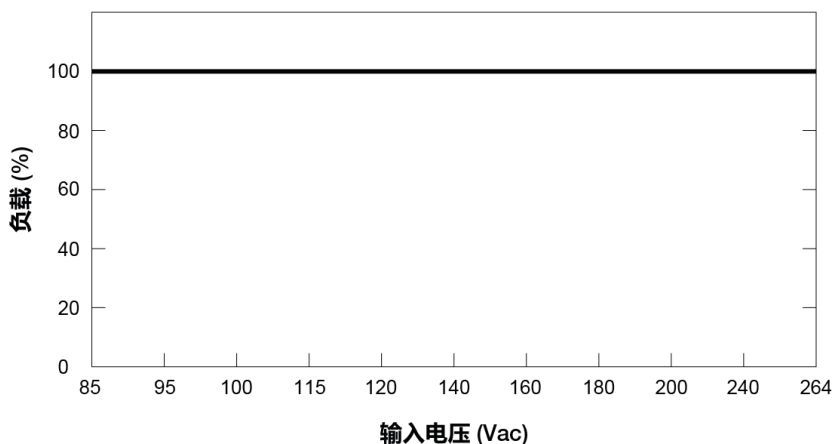
1. 电源如果持续在降额曲线以外区间使用, 可能导致零部件降级或损坏, 具体参照图 1 所示。
2. 当环境温度超过第 3 页“运行环境”章节之规定, 如果不降低输出功率, 设备将进入过温保护。再度运作时, 输出电压将进入打嗝模式, 直至环境温度下降或负载回落至工作状态。
3. 为保证发挥正常功能, 设备运行时需与其他设备保持安全距离, 如安全说明章节所示。
4. 注意, 视环境温度及电源输出负载, 设备可能过热!
5. 如果设备无法垂直或水平安装, 敬请接洽 [ips-cn@deltaww.com](mailto:ips-cn@deltaww.com) 查询具体安装方案。



# PMH 平板式电源供应器

## 24 V 100 W 单相 / PMH-24V100WCA□

### 输出负载对应输入电压



■ 输入电压全范围无输出功率降额

### 装配及安装

- Ⓐ 在安装表面上的电源供应器安装孔。至少安装两个钻孔，使用 M3 螺丝，长度不短于 5 mm (0.20 英寸)。
- Ⓑ 其表面为电源供应器所安装在客户终端系统或其面板上。
- Ⓒ 端子台/连接器

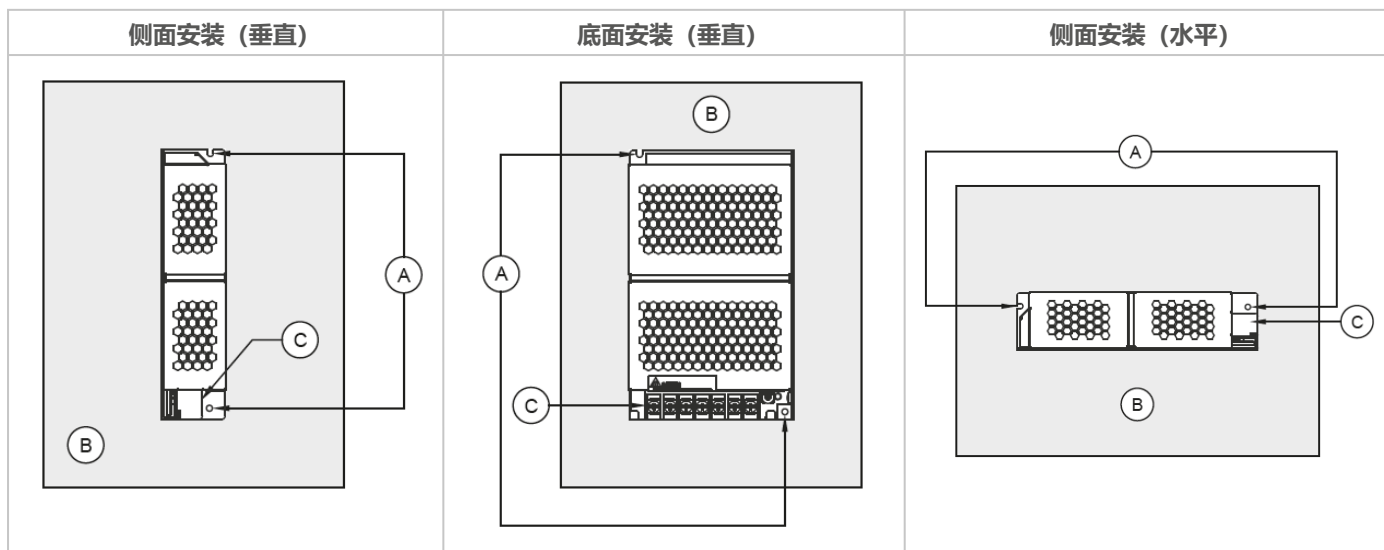


图. 2 安装方向

- 对于 **PMH-24V100WCA□ (A)**，使用 AWG No. 20-14 的柔性电缆（绞合或实心）。
- 安装扭力不得超过 13 Kgf.cm (11.23 lbf.in)，绝缘剥线长度不得超过 0.275" 或 7 mm。
- **PMH-24V100WCA□ (H)** 针座、端子与 AWG 电线规格匹配参见下表：

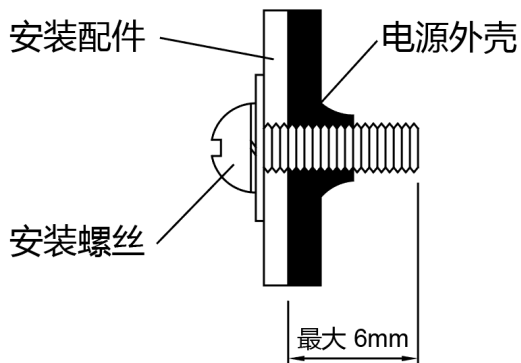
	针座	对接连接器	端子	AWG
输入 (JST)	B3P(6-2.3.5)-VH(LF)(SN)	VHR-6N	SVH-21T-P1.1	20-18
输出 (JST)	B4P7-VH(LF)(SN)	VHR-7N	SVH-21T-P1.1	20-18



# PMH 平板式电源供应器

## 24 V 100 W 单相 / PMH-24V100WCA□

### 配件安装



- 仅限使用 M3 螺丝，尺寸  $\leq 6$  mm (0.23 英寸)，在底座钻孔安装，以确保螺丝与内部部件保持安全距离。
- 建议安装旋紧扭矩：4~8 Kgf.cm (3.47~6.94 lbf.in)。

### 安全指示

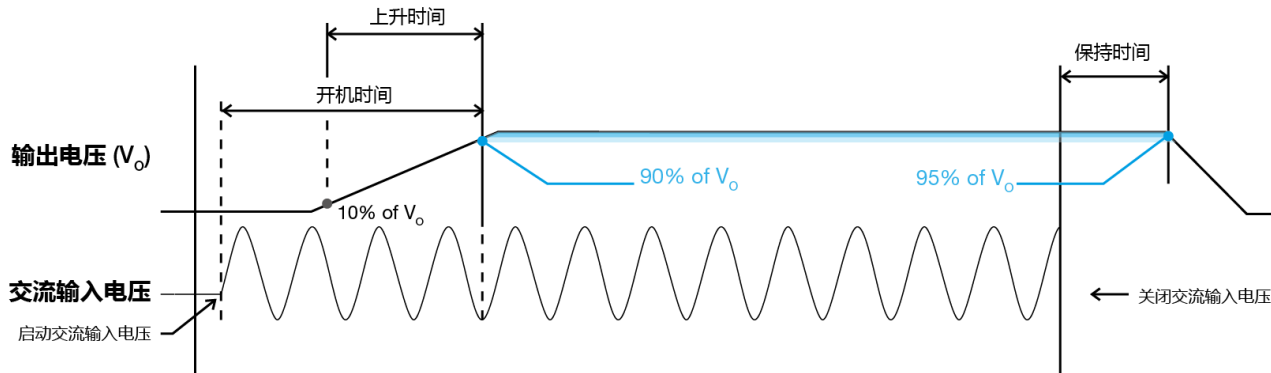
- 为保证充足对流冷却，当电源运行时，外部部件需要与电源通风表面保持  $\geq 20$  mm (0.79 英寸) 的安全距离。
- 不建议将设备安装于诸如塑料等低热传导系数表面上。
- 注意，视环境温度及电源负载，设备外壳有可能过热。设备运行时或电源刚关闭时不得碰触，小心烫伤！
- 供电状态下不得碰触端子台，小心触电。
- 安装过程中务必留意，不得让任何外来金属、物件或导体进入设备，以免引起电击、安全隐患、火灾或机器运行故障。
- 体智欠缺者（包括儿童）或非专业人员在无人监督指导下不得使用设备。
- 警示：连接设备时，先接通地线，然后连接火线与零线；断开设备时，先断开火线与零线，再断开地线。
- 设备安装必须接地，务必确保闲人勿入。

# PMH 平板式电源供应器

## 24 V 100 W 单相 / PMH-24V100WCA□

### 功能

#### ■ 开机时间、上升时间及保持时间示意图



#### 开机时间

指输入电压启动后，输出电压上升到额定值的 90% 所需时间。

#### 上升时间

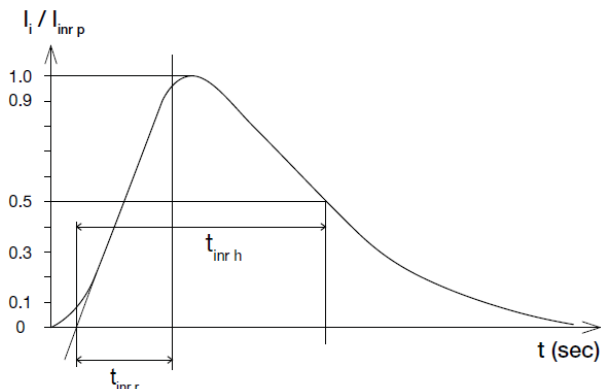
指输出电压从最终稳定值的 10% 到 90% 所需时间。

#### 保持时间

从 AC 端输入电压中断到 DC 端输出电压开始低于最终稳定值的 95% 之间的时间。

#### 浪涌电流

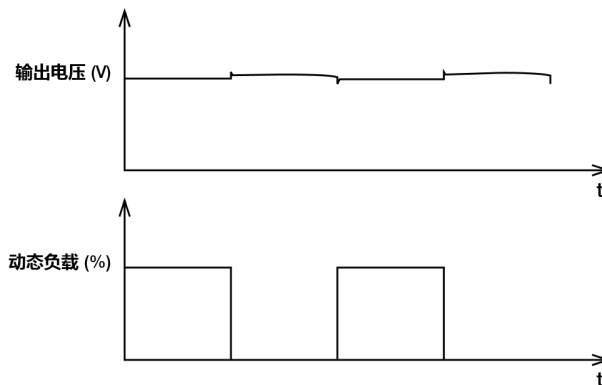
浪涌电流指输入电压启动后瞬间造成的电流峰值。在 AC 输入电压下，浪涌电流最大值将在 AC 电压的上半循环出现，之后有显著下降。



#### 动态响应

当动态负载介于 0% 至 100% 动态负载时，电源输出电压保持在  $\pm 5\%$  的稳压率。

#### ■ 50% 占空比 / 5 Hz 至 1 KHz

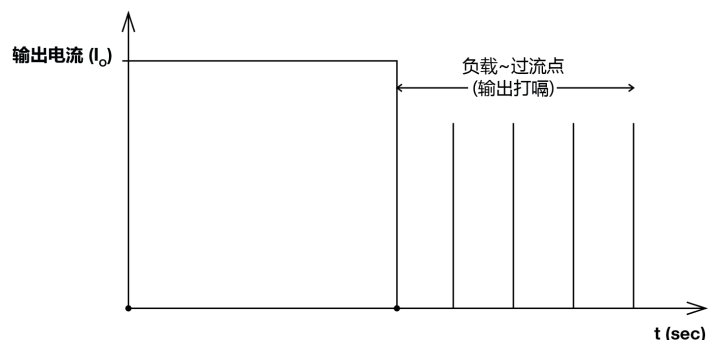


# PMH 平板式电源供应器

## 24 V 100 W 单相 / PMH-24V100WCA□

### 过载及过流保护 (自动恢复)

输出电流 ( $I_o$ ) 超出第 4 页规定范围时,  $V_o$  (输出电压) 开始下降。一旦电源达到最大功率限制, 电源供应器之过载 (OLP) 及过流 (OCP) 保护即被触发, 电源将进入“打嗝模式” (自动恢复)。过载及过流故障一经解除, 输出电流回归正常范围, 电源即可恢复。



负载介于 100% 过流点之间时, 不建议长时间工作使用, 以免损害 PSU。

### 短路保护 (自动恢复)

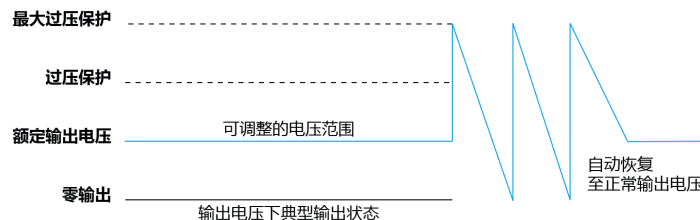
电源输出 OLP/OCP 功能同时还提供短路保护。发生短路时, 电源将进入“打嗝模式”, 短路解除后电源即回归正常运行。

### 外部输入保护装置

电源 L 端的内部保险丝无法做更换, 在无额外保护设施的情况下, 电源已经测试通过 20 A (UL) 及 16 A (IEC) 认证。电路安培容量高于上述情况下, 外部保护设备才有要求。可使用 C 型 10 A 断路器, 请参照其说明书中的最低值来设计使用。

### 过压保护 (自动恢复)

内部反馈电路出现故障时, 电源过压电路即被触发。输出电压不得超出第 4 页“保护”章节中所规定的范围。



### 过温保护 (自动恢复)

如负载降额章节所述, 电源同时具备过温保护 (OTP) 功能。如果 100% 负载状态下运行温度过高, 或运行温度超出降额图表中的建议值, OTP 电路即被触发。此时, 输出电压将进入“打嗝模式”直至温度回落至降额图表所建议之正常运行范围。

# PMH 平板式电源供应器

## 24 V 100 W 单相 / PMH-24V100WCA□

### 运行模式

#### ■ 冗余模式

为确保 PSU 可在冗余模式下正常运行，两台 24 V 电源间的输出电压差必须保持在 0.45~0.50 V。遵照下列简单步骤设置冗余模式：

##### 第 1 步

测量 PSU 1 及 PSU 2 输出电压，如 PSU 1 为主机，其  $V_o$  必须高于 PSU 2。每台电源供应器分别输入 50% 额定负载，连接输入电压介于 85-264Vac 之间，随后设定 PSU 1 及 PSU 2 之输出电压。

##### 第 2 步

将电源供应器 PSU 1 及 PSU 2 分别连接至 DRR-20N (或 20A) 模块之 Vin 1 及 Vin 2，如右图所示。

##### 第 3 步

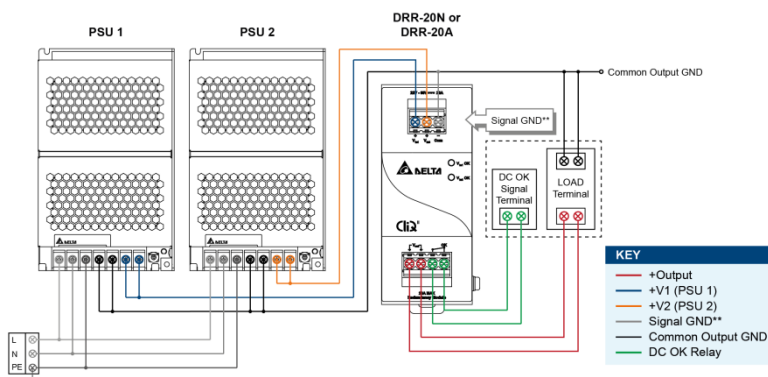
将系统负载连接至  $V_{out}$ 。注意 DRR 模块输出电压  $V_{out} = V_o$  (电源供应器输出电压) -  $V_{drop}^*$  (DRR 模块之导通电压)

\*视负载电流及环境温度， $V_{drop}$  落在 0.60 V 至 0.90 V (典型值 0.65 V) 范围内。

#### ■ 并联模式

PSU 电源还可用于并联运行，以提高输出功率，但两台电源的输出电压差必须小于 25 mV，且必须分别连接相同输出负载。

两台电源并联后，EMI、浪涌电流、漏电流、纹波电压 (PARD)、开机时间等参数可能与数据表上标明的有所差别。用户需要核实，这些并联运行时可接受的数据差异不会影响各自应用。



\*\* DRR 模块中的 Signal GND 端子用于内置式 LED 及 DC OK 信号接口。两个 PSU 的 Output GND 毋须连接至 Signal GND 端口。

图 3 冗余模式连接电路图

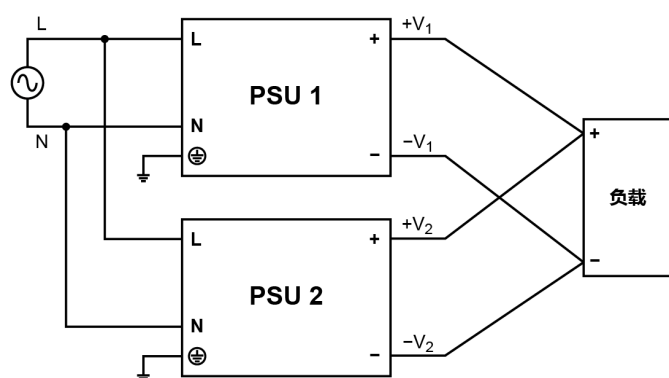


图 4 并联模式连接电路图

# PMH 平板式电源供应器

## 24 V 100 W 单相 / PMH-24V100WCA□

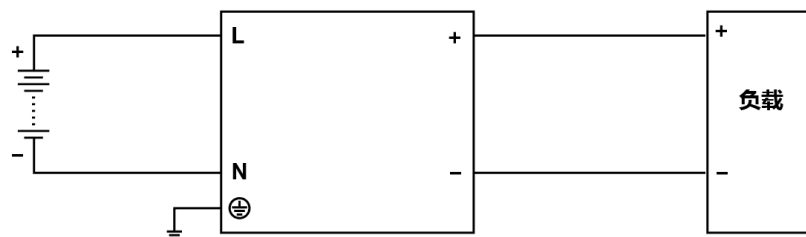


图. 5 直流输入运行电路图

### ■ 直流输入运行

#### 第 1 步

使用电池或类似直流电源。

#### 第 2 步

将正极 (+) 接火线 (L)，负极 (-) 接零线 (N)。

#### 第 3 步

将电源PE接至大地或接至设备的地线。

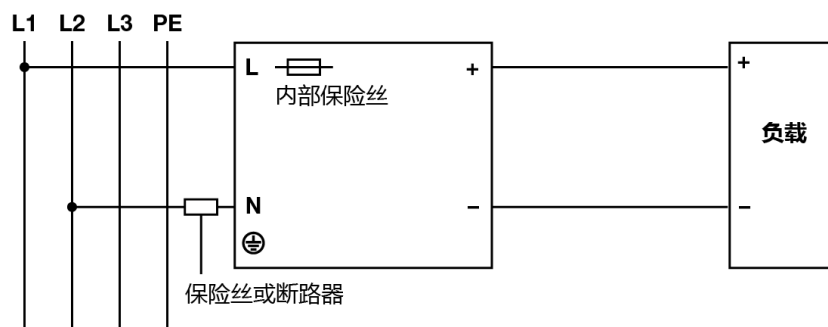


图. 6 三相系统的两相输入运行电路图

### ■ 三相系统的两相输入运行

台达 PMH 系列系列电源供应器可使用于三相系统的两相之上，敬请遵循下列步骤设置。

#### 第 1 步

火线至零线的输入电压需低于最大额定输入。输入电压应低于 240 Vac +10%。

#### 第 2 步

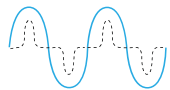
将鉴于 N（零线）线路内部没有设置保险丝，为确保安全需添加外部保护，比如所图所示连接一个保险丝或断路器

# PMH 平板式电源供应器

## 24 V 100 W 单相 / PMH-24V100WCA□

### 其他

#### PFC – Norm EN 61000-3-2



#### 谐波电流标准

有鉴于输入电容定期充满，通常情况下输入电流波形为非正弦。工业环境下，只有特殊情况下才有必要达到 EN 61000-3-2 标准，因为符合这项标准会导致一些技术缺陷，比如低能效或采购成本上升。很多情况下，达到这个标准并没有让用户受益，由此请务必确认是否必须达到此标准。

### 注意事项

本产品规格手册编撰之资讯内容是台达电子工业股份有限公司(以下简称「台达」)依「提供使用时」的状态提供予您。台达就本产品规格手册，不提供任何资讯之准确性或可靠性之担保及保证。另，如果产品目录与产品规格手册间存在任何分歧，应以产品规格手册之内容为准。(产品规格手册之最新资讯请参阅 [www.DeltaPSU.cn](http://www.DeltaPSU.cn)) 台达无须为您透过本产品规格手册所获得资讯而生之任何声明或损失负责。您需于下订购购买前自行评估并承担使用本产品之相关风险。

台达保留对产品规格手册中所描述的产品进行修改而不预先通知的权利。

### 制造商和授权代理信息

#### 制造商

##### Thailand

Delta Electronics (Thailand) PCL.  
909 Pattana 1 Rd., Muang, Samutprakarn, 10280 Thailand

##### Taiwan

Delta Electronics, Inc.  
3 Tungyuan Road, Chungli Industrial Zone, Taoyuan County  
32063, Taiwan

#### 授权代理

##### The Netherlands

Delta Greentech (Netherlands) B.V.  
Zandsteen 15, 2132 MZ Hoofddorp, The Netherlands

##### United Kingdom

Delta Electronics Europe Limited  
1 Redwood Court, Peel Park Campus,  
East Kilbride, Glasgow, G74 5PF, United Kingdom