

# PMR 平板式电源供应器

## PMR 320 W 系列 / PMR-□V320W1AT

# PMR

### 亮点及特色

- 全球通用 AC 输入电压
- 内置主动式 PFC，符合谐波电流 IEC/EN 61000-3-2 Class A 及 Class D 标准
- 空载功耗 < 0.5 W
- 低高度机身设计：30 mm
- 通过 IEC/EN 60335-1, IEC/EN 61558-1 及 IEC/EN 61558-2-16 家用电器认证
- -30°C ~70°C 宽范围运行温度（支持-40°C 冷启动）



### 安规标准



经 CB 认证适合全球使用

**机种型号:** PMR-□V320W1AT  
**重量:** 0.643 kg (1.42 lb)  
**尺寸 (L x W x H):** 215 x 115 x 30 mm  
 (8.46 x 4.53 x 1.18 inch)

### 产品概述

PMR 系列 320 W 电源供应器额定输出电压可选 12 V/24 V/36 V/48 V，涵盖-30°C 至 +70°C 宽范围运行温度，通过 IEC 60068-2 冲击振动认证。PMR 系列专门针对有限安装空间设计，仅高 30 mm，并匹配全球通用 AC 输入电压范围 90 Vac 至 264 Vac。PMR 系列内置主动式 PFC 以提高高功率因数，且符合 IEC/EN 61000-3-2 Class A 及 Class D 谐波电流标准。

### 型号数据

PMR 平板式电源供应器

机种型号	输入电压范围	额定输出电压	额定输出电流
PMR-12V320W1AT	90-264 Vac (127-375 Vdc)	12 Vdc	26.7 A
PMR-24V320W1AT		24 Vdc	13.4 A
PMR-36V320W1AT		36 Vdc	8.9 A
PMR-48V320W1AT		48 Vdc	6.7 A

### 型号编码

PM	R -	□V	320W	1	A	T
平板式	产品类别 R - 内置 PFC 系列	输出电压 12 - 12 V 24 - 24 V 36 - 36 V 48 - 48 V	输出功率	单相	家族代码: A	连接器形式 T - 端子台

# PMR 平板式电源供应器

## PMR 320 W 系列 / PMR-□V320W1AT

### 规格

机种型号	PMR-12V320W1AT	PMR-24V320W1AT	PMR-36V320W1AT	PMR-48V320W1AT
------	----------------	----------------	----------------	----------------

### 额定输入 / 特性

额定输入电压	100-240 Vac			
输入电压范围	90-264 Vac			
额定输入频率	50-60 Hz			
输入频率范围	47-63 Hz			
DC 输入电压范围*1	127-375 Vdc			
输入电流	3.8 A typ. @115 Vac, 1.8 A typ. @ 230 Vac			
100% 负载@ 230Vac 效率	90.5% typ.	91.0% typ.	91.5% typ.	92.0% typ.
空载功耗	0.5 W max. @ 230 Vac			
最大浪涌电流 (冷启动)	50 A typ. @ 230 Vac			
100%负载功率因数	> 0.96 @ 115 Vac & > 0.93 @ 230 Vac			
漏电流	0.5 mA typ. @ 240 Vac		<0.75 mA @ 240 Vac	

\*1 电源供应器可在 DC 输入电压下运行, 需将正极 (+pole) 连接火线 (L), 负极 (-pole) 连接零线 (N), PE 端子连接至地线或机器地。

### 额定输出 / 特性\*2

额定输出电压	12 Vdc	24 Vdc	36 Vdc	48 Vdc
工厂设置输出电压精度	12 Vdc ± 1%	24 Vdc ± 1%	36 Vdc ± 1%	48 Vdc ± 1%
输出电压调节范围	10.8-13.2 Vdc	21.6-26.4 Vdc	32.4-39.6 Vdc	43.2-52.8 Vdc
输出电流	0-26.7 A	0-13.4 A	0-8.9 A	0-6.7 A
输出功率	320.4 W Max.	321.6 W Max.	320.4 W Max.	321.6 W Max.
线电压调整率	±0.5% typ. @ 115 Vac & 230 Vac			
负载调整率	±0.5% typ.			
纹波电压 PARD*3 (20 MHz)	<150 mVpp @ 0°C to 70°C 450 mVpp typ. @ -30°C to 0°C		< 200 mVpp @ 0°C to 70°C 600 mVpp typ. @ -30°C to 0°C	
上升时间	30 ms typ. @ 115 Vac & 230 Vac			
开机时间	500 ms typ. @ 115 Vac & 230 Vac			
保持时间	16 ms typ. @ 115 Vac & 230 Vac			
动态响应 (输出电压过冲及下冲)	± 10% @ 115 & 230 Vac 输入, 10-100%负载 (转换速率: 2.5 A/μS, 50% 占空比 @ 5 Hz & 10 KHz)			
电容性负载启动	8,000 μF Max	8,000 μF Max	6,000 μF Max	5,000 μF Max

\*2 > 50°C 至 70°C 功率降额见第 3 页。

\*3 纹波电压 PARD 测量采用 AC 耦合模式, 与 0.1 μF 陶瓷电容器及 47 μF 电解电容器并联, 环境温度 ≤ 0°C 时 PSU 需预热 5 分钟以上。

# PMR 平板式电源供应器

## PMR 320 W 系列 / PMR-□V320W1AT

### 机构

外壳底座	铝
外壳上盖	SGCC
尺寸 (L x W x H)	215 x 115 x 30 mm (8.46 x 4.53 x 1.18 inch)
重量	0.643 kg (1.42 lb)
指示灯	绿色 LED (DC OK)
冷却系统	强制冷却
端子台	M3.5 x 9 Pins (额定 300V/20A)
电线	AWG 18-12 额定电流参见第 6 页电线 AWG 表格

### 环境

环境温度	运行温度	-30°C to +70°C ( -40°C 冷启动 )
	储存温度	-40°C to +85°C
功率降额		> 50°C 功率降额 2% / °C < 100Vac 功率降额 1% / V (90%负载 @ 90Vac)
运行湿度		20 to 90% (无冷凝)
运行海拔高度		0 to 5,000 Meters (0 to 16,400 ft)
冲击实验	非运行	IEC 60068-2-27, 半正弦波: 50G 持续 11ms, 3 个方向各 3 次冲击
	运行	IEC 60068-2-27, 半正弦波: 10G 持续 11ms, 3 个方向各 3 次冲击
振动实验	非运行	IEC 60068-2-6, 随机: 5Hz to 500Hz (2.09G); X, Y, Z 所有方向各 20 分钟
	运行	IEC 60068-2-6, 正弦波: 10 Hz to 500 Hz @19.6 m/s <sup>2</sup> (2G); 10 分钟 1 周期, X,Y,Z 所有轴各 60 分钟
过压防护等级		II (符合 EN 62477-1 OVC III, 2000 米海拔高度)
防污染等级		3

### 保护

过压	13.2V-16.8V SELV 输出, 锁定模式	26.4 V -33.6V SELV 输出, 锁定模式	39.6V-48.6V SELV 输出, 锁定模式	52.8V-64.8V SELV 输出, 锁定模式
过载 / 过流	110-175% 额定负载电流, 打嗝模式, 非锁定 (自动恢复)			
过温	锁定模式			
短路	打嗝模式, 非锁定 (故障解除后自动恢复)			
电击防护等级	接 PE*4 达到 Class I			

\*4 PE: 保护性地线

### 可靠性数据

MTBF (平均故障间隔时间)	> 700,000 hrs as per Telcordia SR-332 (输入: 230 Vac, 输出: 100% 负载, 温度 25°C)
预期电解电容寿命	10 年 (230 Vac, 50% 负载 @ 40°C)

# PMR 平板式电源供应器

## PMR 320 W 系列 / PMR-□V320W1AT

### 安规标准 / 指令

Safety Entry Low Voltage		SELV
电气安全	TUV Bauart UL/cUL CB scheme EAC BSMI CCC	EN 62368-1, EN 60335-1, EN 61558-1/-2-16 UL 62368-1, and CAN/CSA C22.2 No. 62368-1 IEC 62368-1, IEC 60950-1, IEC 60335-1, IEC 61558-1/-2-16 TP TC 004/2011 CNS 14336-1 GB 4943.1
CE	符合 EMC Directive 2014/30/EU and Low Voltage Directive 2014/35/EU 低电压指令	
UKCA	符合 Electromagnetic Compatibility Regulations 2016 电磁兼容规定及 Electrical Equipment (Safety) Regulations 2016 电气设备安全规定	
隔离电压	输入至输出	4.0 KVac
	输入至接地	2.0 KVac
	输出至接地	1.25 KVac

### EMC\*5

传导与辐射 (CE & RE)	CISPR 32, EN/BS EN 55032, KS C 9832, AS/NZS CISPR32, EN/BS EN 61000-6-4 Compliance to FCC Title 47, EN/BS EN 55014-1, EN/BS 61000-6-3 : Class B		
抗扰度	EN/BS EN 55035, KS C 9835, EN/BS EN 61000-6-2&Compliance toEN/ BS EN 55014-2 , EN/BS EN 61000-6-1		
静电放电抗扰度	IEC 61000-4-2	Level 4 Criteria A <sup>1)</sup> 空气放电: 15 kV 接触放电: 8 kV	
射频磁场辐射抗扰度	IEC 61000-4-3	Level 3 Criteria A <sup>1)</sup> 80 MHz – 1 GHz, 10 V/M, 80% Modulation (1 kHz) 1.4 GHz – 2 GHz, 3 V/M, 80% Modulation (1 kHz) 2 GHz – 2.7 GHz, 1 V/M, 80% Modulation (1 kHz)	
电快速瞬变脉冲群抗扰度	IEC 61000-4-4	Level 3 Criteria A <sup>1)</sup> 2 kV	
浪涌 (冲击) 抗扰度	IEC 61000-4-5	Level 4 Criteria A <sup>1)</sup> 共模 <sup>4)</sup> : 4 kV 差模 <sup>5)</sup> : 2 kV	
射频场感应的传导骚扰抗扰度	IEC 61000-4-6	Level 3 Criteria A <sup>1)</sup> 150 kHz-80 MHz, 10 Vrms	
工频磁场抗扰度	IEC 61000-4-8	Level 4 Criteria A <sup>1)</sup> 30 A/Meter	
电压暂降、短时中断和电压变化的抗扰度	IEC 61000-4-11	0% 突降; 1 周期, Criteria B <sup>2)</sup> 40% 突降; 10 周期, Criteria C <sup>3)</sup> 70% 突降; 25 周期, Criteria C <sup>3)</sup>	
谐波电流	IEC/EN/BS EN 61000-3-2, Class A & Class D		
电压波动与闪变	IEC/EN/BS EN 61000-3-3		
电压暂降抗扰度 SEMI F47 – 0706	80% of 200 Vac 70% of 200 Vac 50% of 200 Vac	160 Vac, 1000 ms 140 Vac, 500 ms 100 Vac, 200 ms	Criteria A <sup>1)</sup> Criteria A <sup>1)</sup> Criteria A <sup>1)</sup>

1) Criteria A: 电源在所定义限制内运行性能正常

2) Criteria B: 测试中输出超出稳压率或关机, 测试后自动恢复正常运行

3) Criteria C: 测试中输出超出稳压率或关机 (测试后需重置 AC 电源线方可恢复正常运行)

4) 非对称: 共模 (线对地)

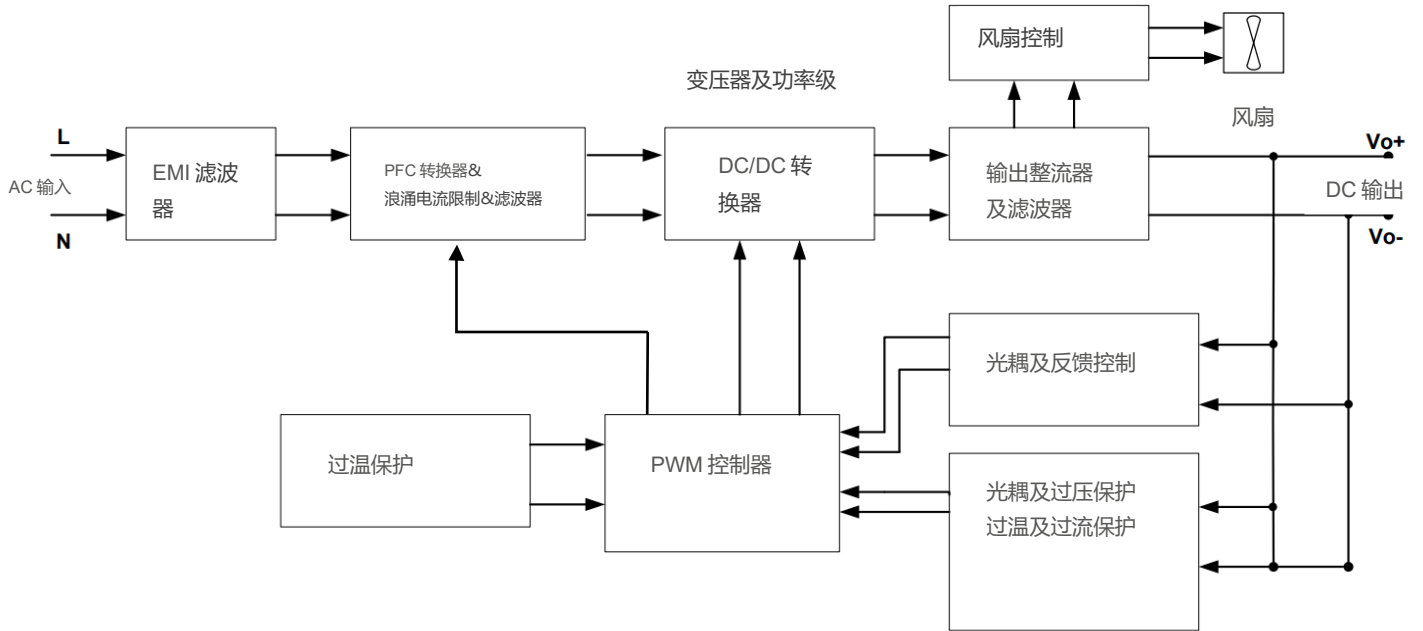
5) 对称: 差模 (线对线)

\*5 有鉴于电源供应器视为终端用户之系统部件, 需欲获取更多关于电源供应器 EMC 实验设置信息敬请接洽台达在地销售人员。

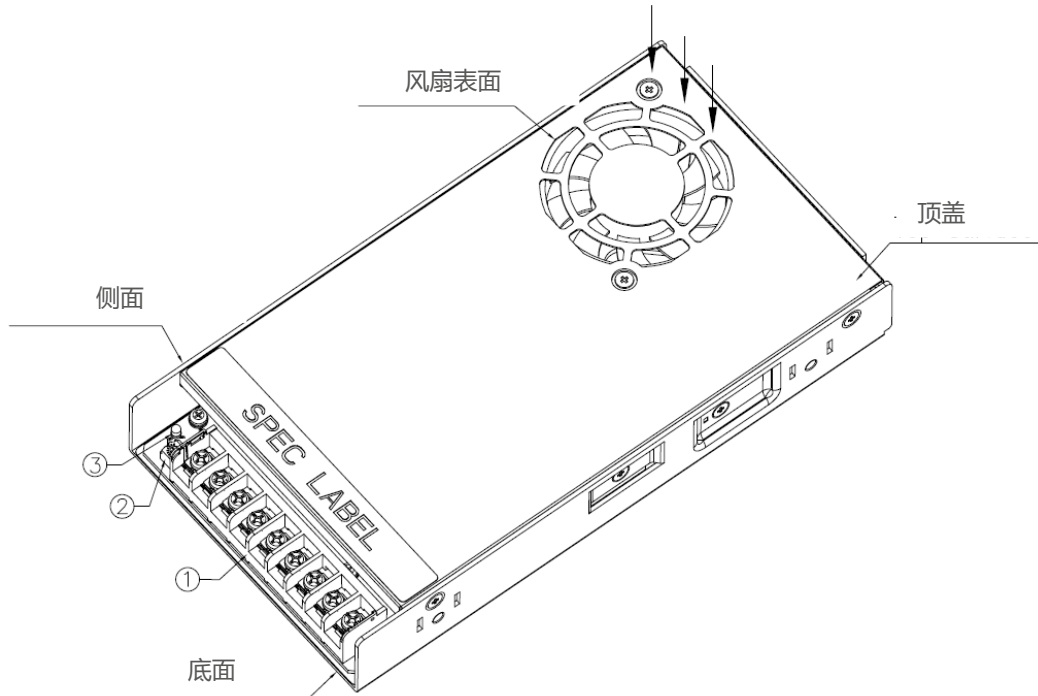
# PMR 平板式电源供应器

## PMR 320 W 系列 / PMR-□V320W1AT

### 方块图



### 电源部件描述



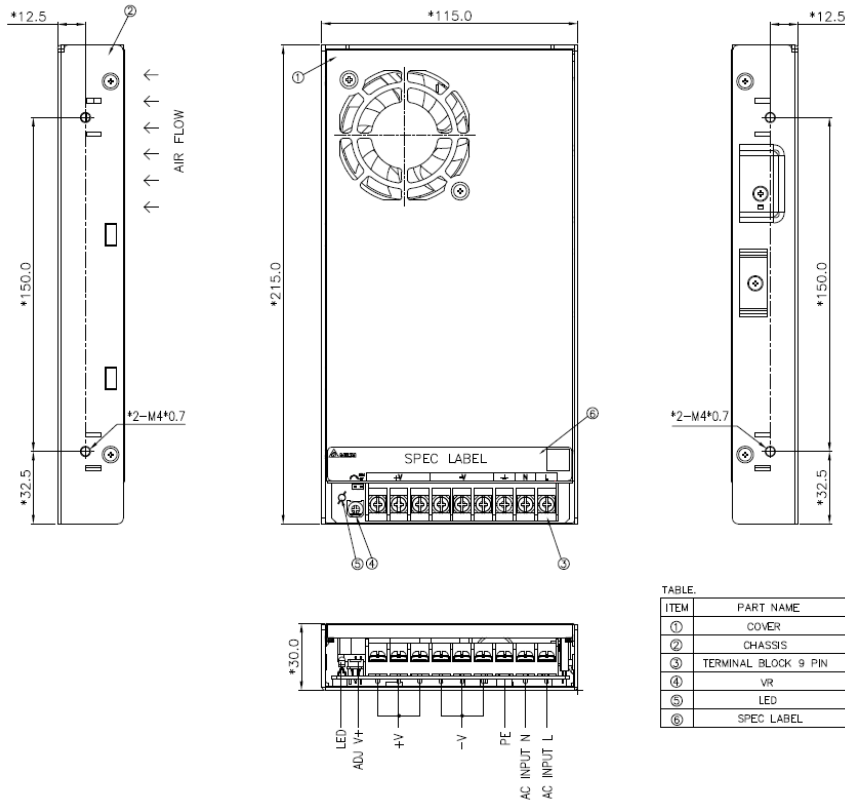
- 1) 输入输出端子台
- 2) DC 电压调节电位器
- 3) DC OK 控制 LED (绿色)

# PMR 平板式电源供应器

## PMR 320 W 系列 / PMR-□V320W1AT

### 尺寸

L x W x H: 215 x 115 x 30 mm (8.46 x 4.53 x 1.18 inch)



ITEM	PART NAME	REMARKS
①	COVER	NATURE
②	CHASSIS	NATURE
③	TERMINAL BLOCK 9 PIN	BLACK
④	VR	--
⑤	LED	GREEN
⑥	SPEC LABEL	WHITE

序号	部件名称	备注
①	上盖	自然色
②	底座	自然色
③	9 PIN 端子台	黑色
④	VR	--
⑤	LED	绿色
⑥	规格标识牌	白色

注：此机种为内置冷却风扇型，用户务必防止尘埃堆积，亦可选择使用自然通风机种。

### AWG 电线表格

PVC 电线 AWG 额定电流			
6 AWG	52.5 A	20 AWG	6.5 A
8 AWG	37.5 A	22 AWG	5.0 A
10 AWG	29.0 A	24 AWG	3.5 A
12 AWG	22.5 A	26 AWG	2.5 A
14 AWG	16.5 A	28 AWG	2.0 A
16 AWG	12.0 A	30 AWG	1.5 A
18 AWG	9.0 A		

# PMR 平板式电源供应器

## PMR 320 W 系列 / PMR-□V320W1AT

### 工程数据

#### 输出负载降额对应环境温度

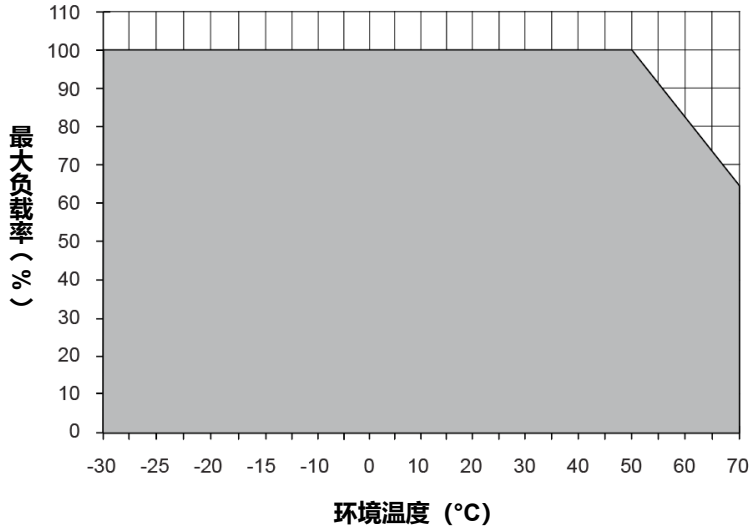
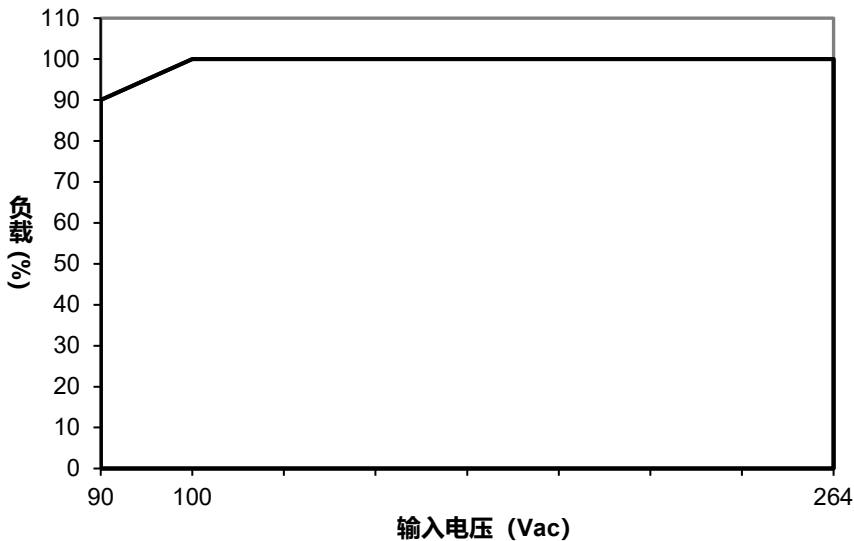


图 1 水平安装功率降额  
> 50°C 功率降额 2.0% / °C

#### 输出负载降额对应输入电压



■ 输入电压 100 Vac 至 264 Vac 范围无输出功率降额

图 2 AC 输入电压降额  
< 100 Vac 功率降额 1% / V (90% 负载 @ 90 Vac)

#### 备注

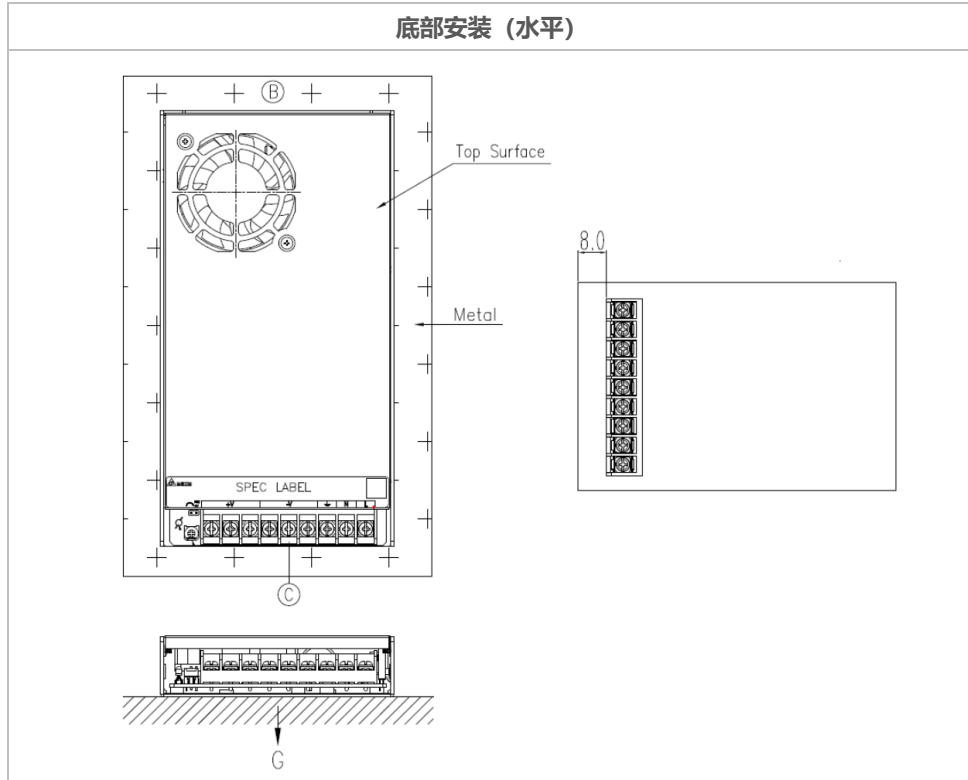
1. 如电源供应器持续在额定功率曲线外区间使用，可导致零部件降级损坏，参见图 1 图 2。
2. 环境温度达 -30 °C，PSU 开机可能进入打嗝状态，开机时间不超 5 s。
3. 环境温度 > 50 °C，如不降低输出功率，电源将进入过温保护，电源供应器锁定直至环境温度下降或负载回落至工作状态。需解除/重置输入 AC 电压以重启。
4. 为保证正常功能，电源供应器运行时需与其他设备保持安全距离，如安全须知章节所示。
5. 注意，取决于环境温度及电源供应器输出负载，电源可能过热！

# PMR 平板式电源供应器

## PMR 320 W 系列 / PMR-□V320W1AT

### 装配与安装

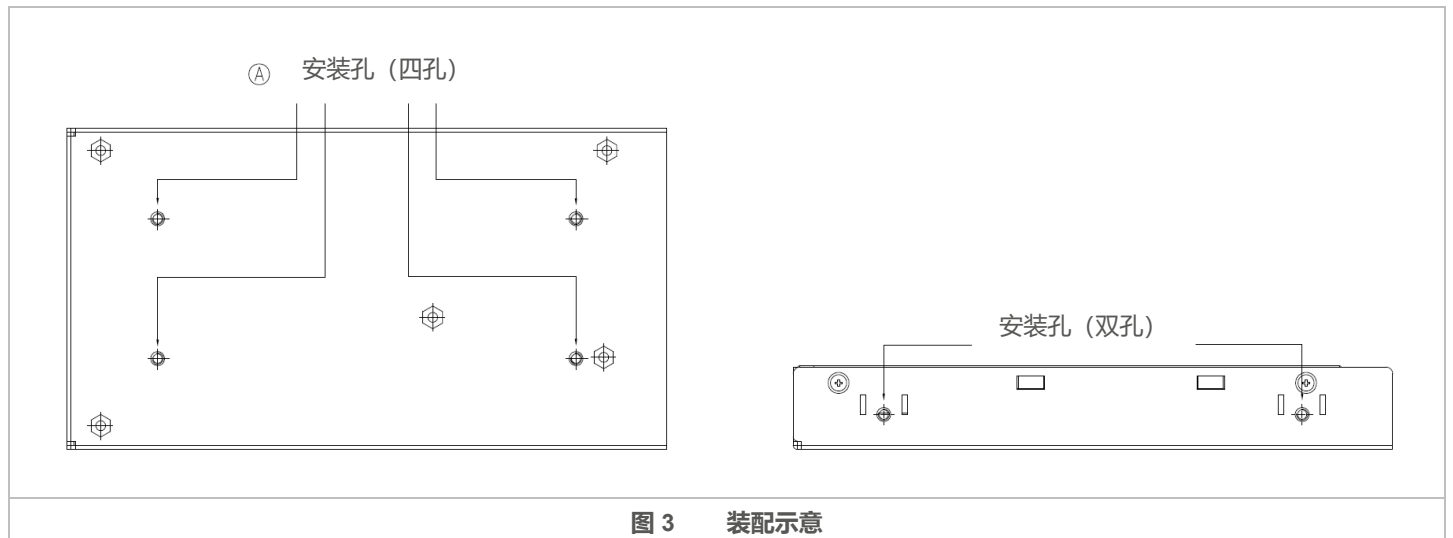
- Ⓐ 底面安装：图 3 显示为安装孔位置，电源供应器装配于金属安装表面。
- Ⓑ 此表面属于客户终端系统或面板，电源供应器安装其上。
- Ⓒ 端子台



\*如电源供应器必须以其他方向安装，敬请通过“联系我们”表格查询具体安装方案。

- 使用软性电线（绞线或实心）AWG No.18-12，用户应根据实际输出电流计算选择合适之电线规格（形式/数量/直径）。端子台/连接器扭力不得超过 8 Kgf.cm. (6.94 lbf.in)，拔线长度不得超过 0.275” 或 7 mm（参见图 3）。

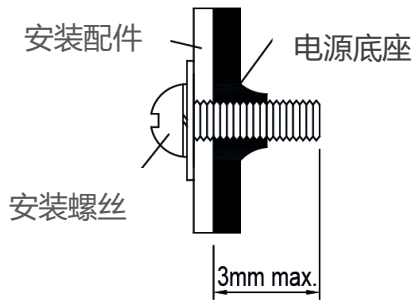
### 附件安装





# PMR 平板式电源供应器

## PMR 320 W 系列 / PMR-□V320W1AT



- 仅限使用 M4 螺丝，尺寸 $\leq 3\text{mm}$  (0.20 inch)，在底座钻孔安装确保螺丝与内部部件保持安全距离。
- 建议安装旋紧扭力 4~5 Kgf.cm (3.47~4.33 lbf.in)

图 4 安装螺丝

### 安全须知

- 如用户将电源使用在非建议的安装方向，敬请接洽台达垂询详情。
- 为保证充足对流冷却，当电源运行时，外部部件均需与电源通风表面保持  $\geq 50\text{mm}$  (1.97 inch) 之安全距离。
- 不建议将电源安装于诸如塑料等低热传导表面。
- 注意，视环境温度及电源负载，电源供应器外壳可能过热。电源运行或关闭伊始不得触碰，小心烫伤！
- 供电状态下禁止触碰端子台。小心电击。
- 安装过程中杜绝任何外来金属、物件或导体进入电源，以免引起电击、安全隐患、火灾或机器运行故障。
- 电源供应器必须使用金属螺丝安装于接地金属表面。强烈建议电源端子台的接地端子与大地连接

# PMR 平板式电源供应器

## PMR 320 W 系列 / PMR-□V320W1AT

### 功能

#### 开机时间

输入电压启动后，输出电压上升至 90% 稳定设置值所需时间。

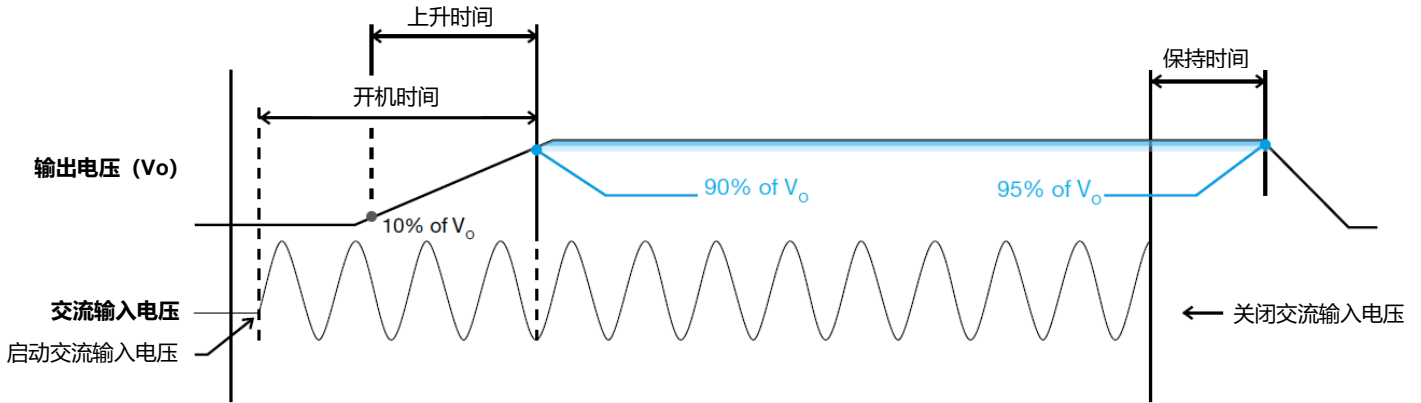
#### 上升时间

输出电压从 10% 稳定设置值上升至 90% 稳定设置值所需时间。

#### 保持时间

从 AC 输入电压中断到输出电压开始低于 95% 稳定设置值之间间隔时间。

### ■ 开机时间、上升时间及保持时间图表

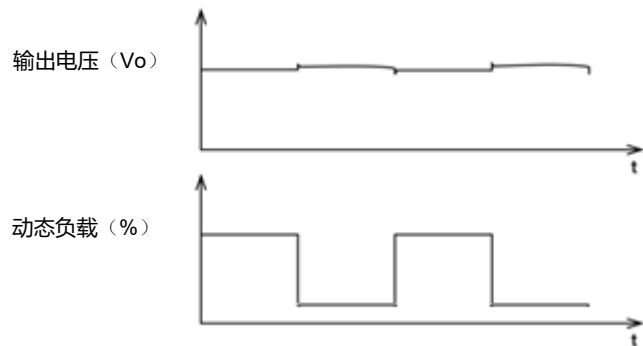
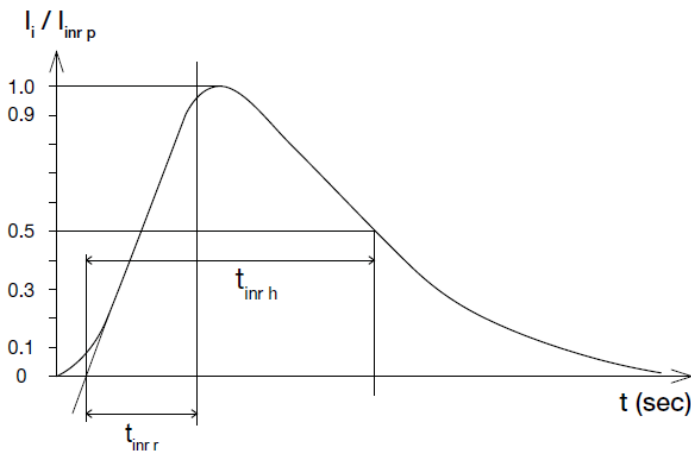


### 浪涌电流

浪涌电流指输入电压启动后瞬间造成之电流峰值。AC 输入电压下，浪涌电流最大值将在 AC 电压上半循环出现，在交流电压后续周期呈指数下降。

### 动态响应

负载为 10% 至 100% 动态变化时，电源输出电压保持在  $\pm 10\%$  之稳压率。

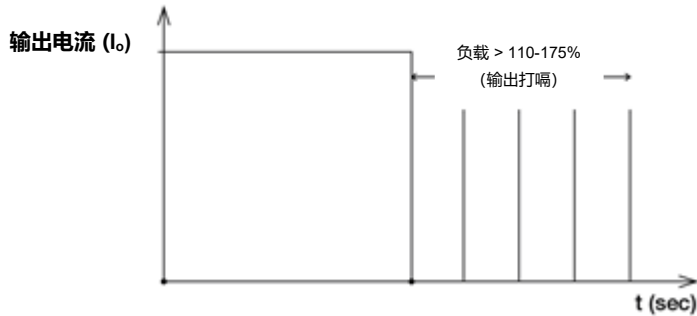


# PMR 平板式电源供应器

## PMR 320 W 系列 / PMR-□V320W1AT

### 过载及过流保护 (自动恢复)

输出电流超出  $I_o$  (最大负载) 110% 时, 即触发电源供应器过载 (OLP) 及过流 (OCP) 保护。这种情况下,  $V_o$  开始下降, 一旦电源供应器达到最大功率限制, 将进入“打嗝模式” (自动恢复)。OLP 或 OCP 故障一经解除,  $I_o$  回归正常范围, 电源即可恢复。



100% <  $I_o$  < 110% 下, 不建议长时间工作使用, 以免损坏 PSU。

### 短路保护 (自动恢复)

电源输出 OLP/OCP 功能同时提供短路保护。发生短路时, 输出电流将以“打嗝模式”运行, 短路解除后电源供应器即回归正常运行。

### 其他

#### 注意事项

台达基于当前状态提供本产品技术参数表, 不提供产品使用担保。如产品目录与产品技术参数表有出入, 应以产品技术参数表为准 (最新资讯参阅 [www.DeltaPSU.cn](http://www.DeltaPSU.cn))。因产品技术参数表引发之任何索赔申诉, 台达不予担责, 客户应于下单前自行评估使用本产品之相关风险。

台达保留修订本产品技术参数表之权利, 毋须事先通知。

### 制造商与授权代理信息

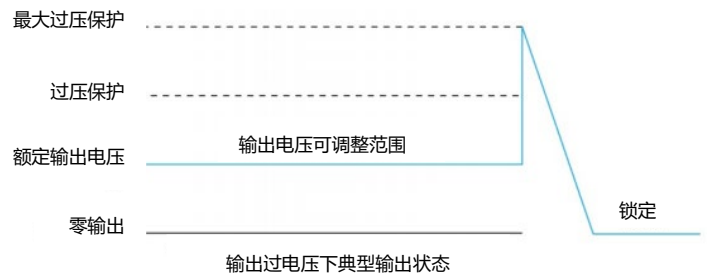
#### 制造商

Thailand  
Delta Electronics (Thailand) PCL.  
909 Pattana 1 Rd., Muang, Samutprakarn, 10280 Thailand

### 过压保护 (锁定模式)

内部反馈出现故障时, 即触发电源过压电路, 输出电压不得超出“保护”章节规定范围。电源供应器将锁定, 需解除/重置输入 AC 电压以重启。

电源供应器将锁定, 需解除/重置输入 AC 电压以重启。



### 过温保护 (锁定模式)

如工程数据章节所述, 电源供应器同时具备过温保护 (OTP) 功能。100%负载状态下运行温度过高或超出降额图表规定值, 即触发 OTP 电路, 输出电压进入打嗝模式直至温度回落至降额图表所建议之正常运行范围。

#### 授权代理

The Netherlands  
Delta Greentech (Netherlands) B.V.  
Zandsteen 15, 2132 MZ Hoofddorp, The Netherlands

Taiwan  
Delta Electronics, Inc.  
3 Tungyuan Road, Chungli Industrial Zone, Taoyuan County  
32063, Taiwan

United Kingdom  
Delta Electronics Europe Limited  
1 Redwood Court, Peel Park Campus,  
East Kilbride, Glasgow, G74 5PF, United Kingdom