

1. 规格

	100WCL□	100WCM□	50WCA□	100WCA□	100WCC□	100WCN□	100WCL□	100WCM□	150WCB□	150WCD□	150WCL□	200WCB□
输入数据												
额定输入电压	100-240Vac			100-240Vac; 或 125-250Vdc			100-240Vac					
输入电压范围	90-264Vac			90-264Vac; 或 120-375Vdc			90-264Vac					
输出数据												
额定输出电压	12Vdc			24Vdc								
输出电压调整范围	12-14Vdc	11-12Vdc	22-28Vdc			22-24Vdc	24-28Vdc	22-24Vdc	22-28Vdc	24-28Vdc	22-28Vdc	22-28Vdc
最大输出功率 ⁽¹⁾	102W	54W	50W	100W	100W (3.57A - 4.16A)	91.2W (3.8A)	108W	91.2W (3.8A)	150W	150W	156W	200W
输出功率降额	垂直安装: > 50°C (2% / °C)	垂直安装: 无功率降额	垂直安装 & 水平安装: > 50°C (2.5% / °C)			垂直安装: > 50°C (2% / °C)		垂直安装 & 水平安装: > 50°C (2.5% / °C)		垂直安装: > 50°C (2.5% / °C)		垂直安装 & 水平安装: > 45°C (2% / °C)
Notes:												
(1) 除非特别说明, 否则任何高于额定值的输出电压都会导致最大输出电流相应的降低, 以防止出现过功率。												

2. 安全规范

- 与通风表面保持至少 20mm 的安全距离, 以确保对流冷却充分。
- 针对 PMH-100WCL□, PMH-100WCM□ 及 PMH-150WCL□ 的型号, 当设备运行时, 要确保四边有 $\geq 50\text{mm}$ 的安全距离。盖子的顶部通风表面必须防止任何障碍物。
- 本产品不适合摆放在低热导体, 例如: 塑胶。
- 受环境温度及产品负载的影响, 本机外壳温度会很高, 因此在上电时或切断电源后短时间内不要触摸本机, 以免烫伤。
- 请勿在上电时触摸连接端子, 以防电击危险。
- 安装过程中, 应避免金属元件或金属导体通过空隙或通风孔进入到产品内, 否则会引起下列状况。
 - 电击; 安全危害; 火灾; 产品异常
- 在肢体, 感官或精神上有所限制的人士和没有受过适当训练或教育的人士, 包括儿童, 不能够在没有专人的协助和指导时使用该产品。
- 安装时, 电源供应器之铁壳必须以金属螺丝锁附于固定面, 该固定面必须为金属材质并与电源主接地连接。
- 警告: 在连接产品电源供应时, 产品必须先接地然后才接 L 和 N。当要解开电源供应时, 必须先把 L 和 N 解开然后才把接地解开。
- 产品是接地的, 并且不能被触碰。

3. 产品外观介绍

▶ PMH-50WCA□ (依据 Fig. 1.1)

- ① 输入及输出端子台
- ② 直流电压调节电位器
- ③ 直流电控制 OK 指示灯 (绿色)

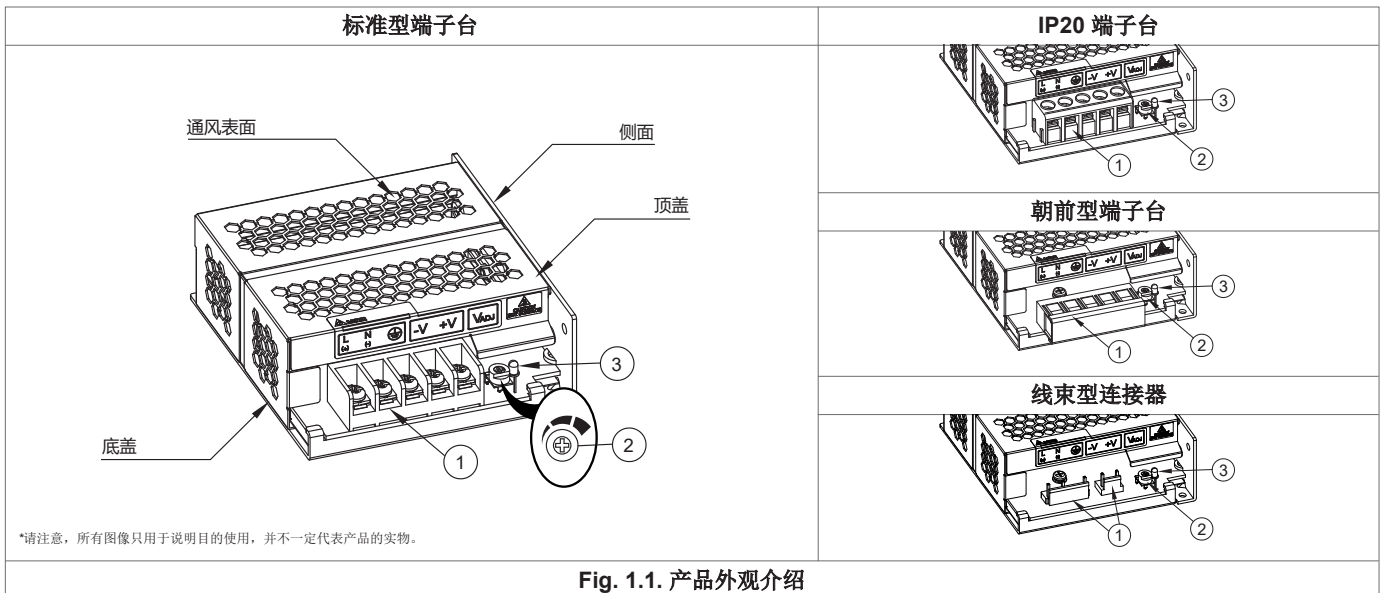
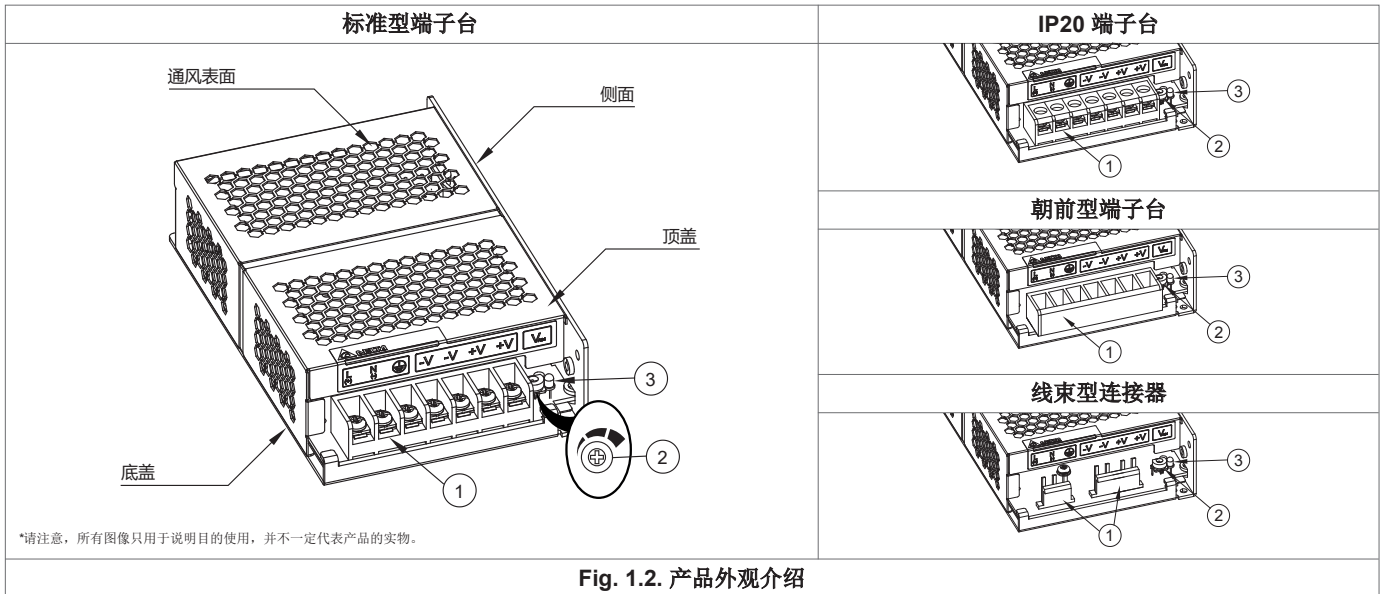


Fig. 1.1. 产品外观介绍

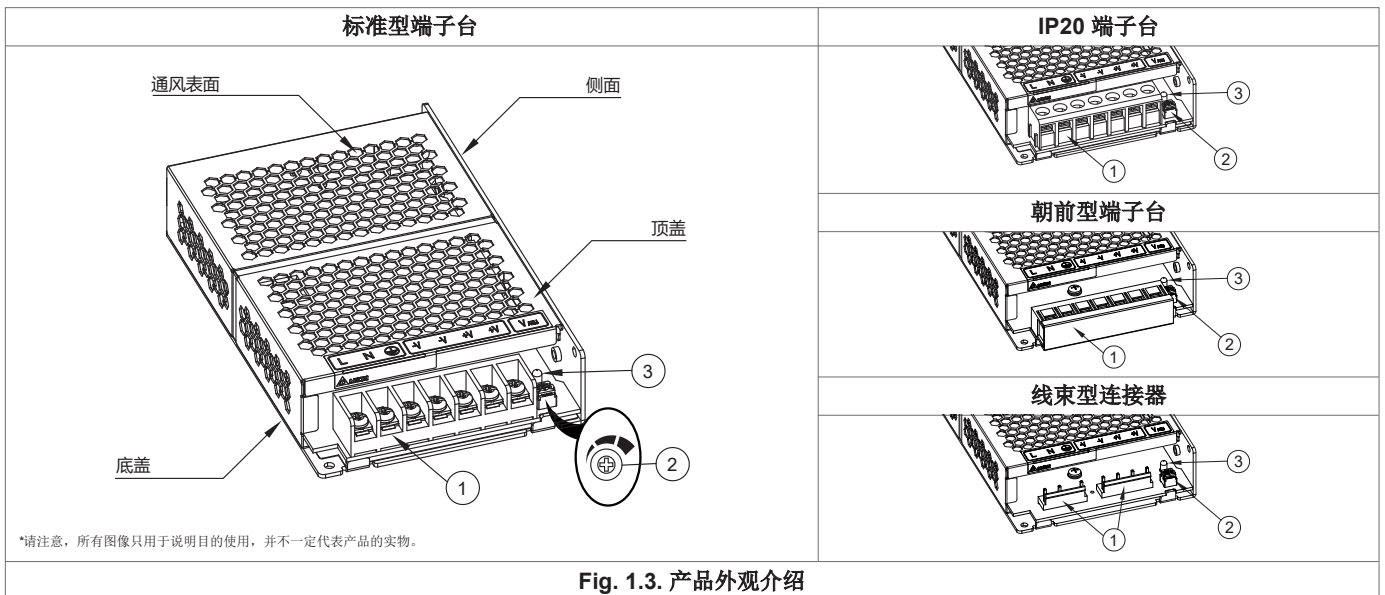
► PMH-100WCA□, PMH-100WCC□, PMH-100WCN□, PMH-150WCA□, PMH-150WCD□, PMH-200WCB□ (依据 Fig. 1.2)

- ① 输入及输出端子台
- ② 直流电压调节电位器
- ③ 直流电控制 OK 指示灯 (绿色)



► PMH-100WCL□, PMH-100WCM□, PMH-150WCL□ (依据 Fig. 1.3)

- ① 输入及输出端子台
- ② 直流电压调节电位器
- ③ 直流电控制 OK 指示灯 (绿色)



4. 产品固定方式

- PMH-50WCA□, PMH-100WCA□, PMH-100WCC□, PMH-100WCN□, PMH-150WCA□, PMH-150WCD□, PMH-200WCB□ (依据 Fig. 2.1)

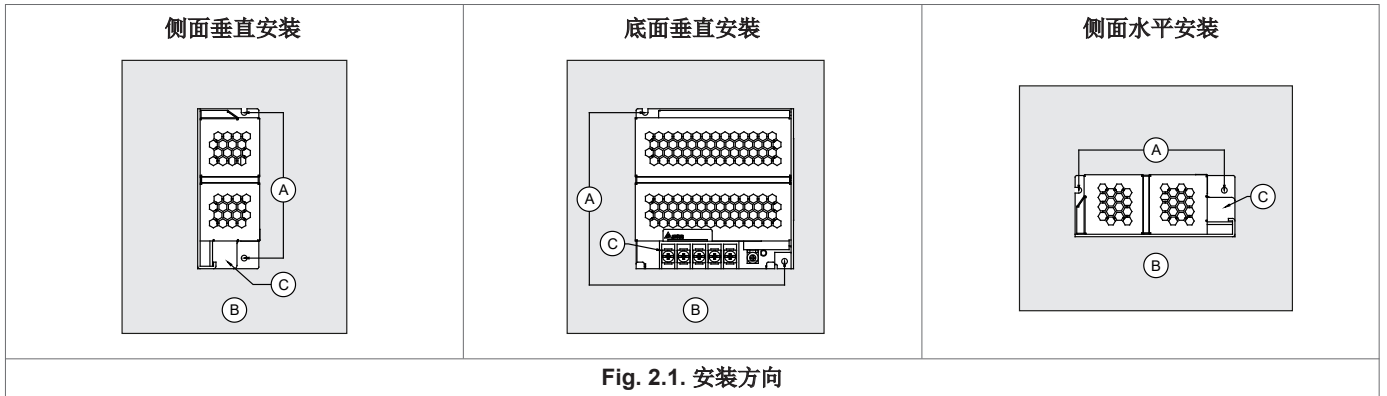


Fig. 2.1. 安装方向

- Ⓐ 在把产品安装在固定表面时，将螺丝锁入此固定孔。产品应该用长度至少 5mm 的 M3 螺丝锁入至少两个固定孔。
- Ⓑ 此固定表面为客户系统表面。
- Ⓒ 输入及输出端子台

- PMH-100WCL□, PMH-100WCM□, PMH-150WCL□ (依据 Fig. 2.2)

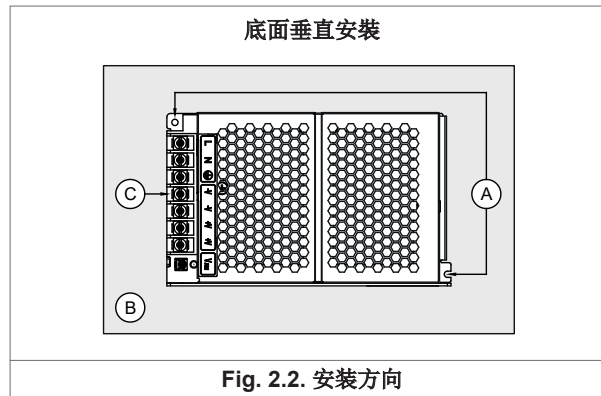


Fig. 2.2. 安装方向

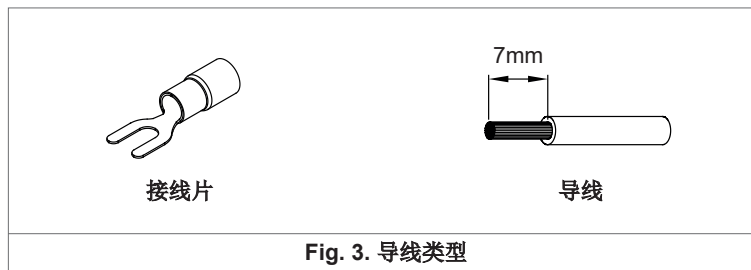
- Ⓐ 在把产品安装在固定表面时，将螺丝锁入此固定孔。产品应该用长度至少 5mm 的 M3 螺丝锁入至少两个固定孔。
- Ⓑ 此固定表面为客户系统表面。
- Ⓒ 输入及输出端子台

5. 连接方式

连接器形式	规格	12V				24V							
		100WCL□	100WCM□	50WCA□	100WCA□	100WCC□	100WCL□	100WCM□	100WCN□	150WCB□	150WCD□	150WCL□	200WCB□
标准型端子台 ⁽¹⁾	多股/实心电线	AWG		20-14									
IP20 端子台 ⁽¹⁾	多股/实心电线	AWG		20-12									
朝前型端子台 ⁽¹⁾	多股/实心电线	AWG		20-12									
线束型连接器	输入 (CN1)	JST	针座 (板上安装)	B3P(6-2.3.5)-VH(LF)(SN)									
			对接连接器	VHR-6N									
			端子	SVH-21T-P1.1									
			AWG	20-18									
	输出 (CN2)	JST	针座 (板上安装)	B4P7-VH(LF)(SN)	B2P3-VH(LF)(SN)	B4P7-VH(LF)(SN)							
			对接连接器	VHR-7N	VHR-3N	VHR-7N							
			端子	SVH-21T-P1.1									
			AWG	20-18									

Notes:

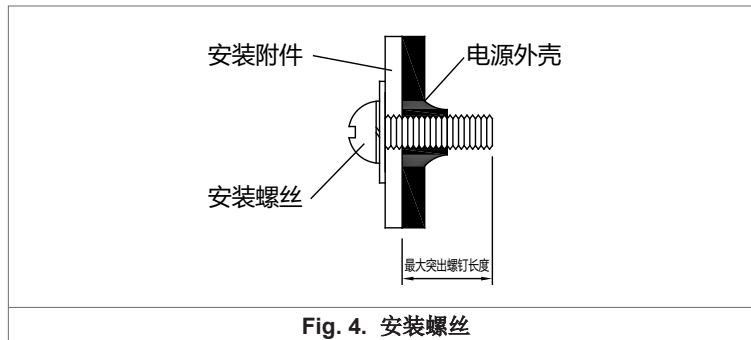
(1) 扭矩不应该超过 13 Kgf.cm。剥线的长度不应该超过 0.275" 或者 7mm (依据 Fig. 3)。



6. 配件组合安装 (依据 Fig. 4)

- 只使用推荐的螺丝尺寸、长度和安装拧紧扭矩锁入产品底面的固定孔。这是为了确保螺丝和内部元件间有足够的绝缘距离。

规格	公制	12V				24V							
		100WCL□	100WCM□	50WCA□	100WCA□	100WCC□	100WCL□	100WCM□	100WCN□	150WCB□	150WCD□	150WCL□	200WCB□
螺丝尺寸	公制	M3											
最大突出螺钉长度	mm	3.5	6			3.5	6			3.5	5		
安装拧紧扭矩	Kgf.cm	4~8											



制造商:

Delta Electronics (Thailand) PCL.
 909 Pattana 1 Rd., Muang,
 Samutprakarn, 10280 Thailand

授权代表:

Delta Greentech (Netherlands) B.V.
 Zandsteen 15, 2132 MZ Hoofddorp,
 The Netherlands